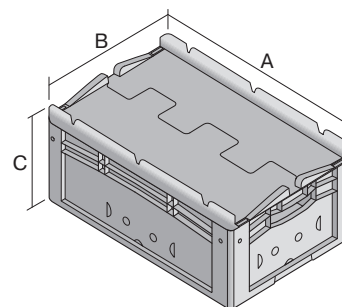
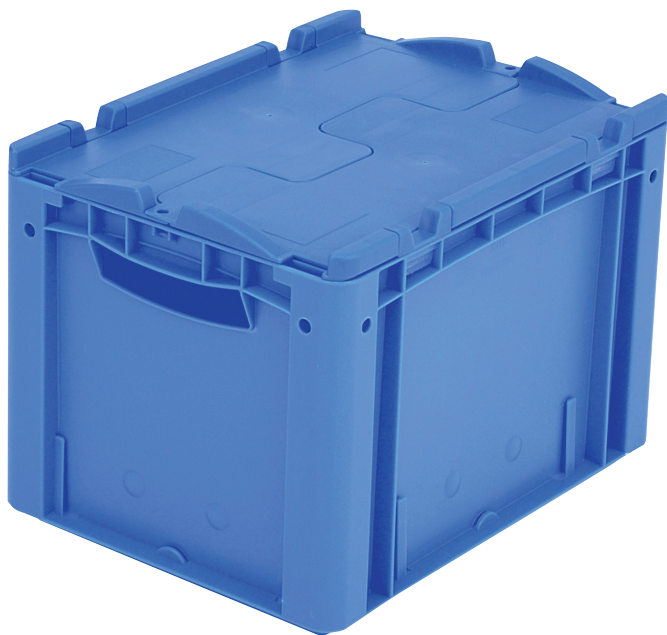


Eurostapelbehälter XL, mit anschnarntem zweiteiligem Klappdeckel

XLD43271 | Datenblatt



Pos. Abmessungen, Toleranzen nach DIN 16901

Pos.	Abmessungen, Toleranzen nach DIN 16901	
A	Außenlänge oben	400 mm
B	Außenbreite oben	300 mm
C	Höhe	288 mm

Eigenschaften *Belastungsangaben nach EN 13117

Eigengewicht	1,88 kg
*Auflast	250 kg
*Inhaltsbelastung	30 kg
Volumen	25 Liter
Garantie	5 year BITO QUALITY
ESD	ESD auf Anfrage
Temperaturbeständigkeit	-20°C bis +80°C
Lebensmittelecht	✓
Material	PP
Lagerartikel	✓
Stück/VE	1
Farbe	blau
Bestell-Nr.	43-18529

Weitere Farben / Sonderfarben auf Anfrage

Abmessungen, Toleranzen nach DIN 16901

Außenlänge oben	400 mm
Außenbreite oben	300 mm
Höhe	288 mm
Innenlänge oben	368 mm
Innenbreite oben	268 mm
Innenlänge unten	359 mm
Innenbreite unten	259 mm
Innenhöhe	267 mm

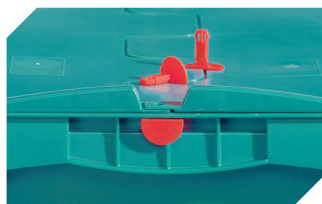
Bedruckung

Tampondruck Vorderseite	90 x 180 mm
Tampondruck Rückseite	90 x 180 mm
Tampondruck Längsseite	90 x 230 mm
Heißprägung Vorderseite	90 x 180 mm
Heißprägung Rückseite	90 x 180 mm
Heißprägung Längsseite	90 x 230 mm
Spritzprägung Längsseite	25 x 130 mm

Information & Service
www.bito.com

BITO
 LAGERTECHNIK

Eurostapelbehälter XL, mit anschnarntem zweiteiligem Klappdeckel **XLD43271** | Zubehör



Plomben
für Eurostapelbehälter XL und
Kleinladungsträger KLT
9-16271



Palettenabdeckhauben
L 1220 x B 820 mm
9-18421



Auflagedeckel
für Eurostapelbehälter XL
L 400 x B 300 mm
43-20303



Griffverschlüsse
für Eurostapelbehälter XL Höhe 170,
220 und 270 mm
43-31450