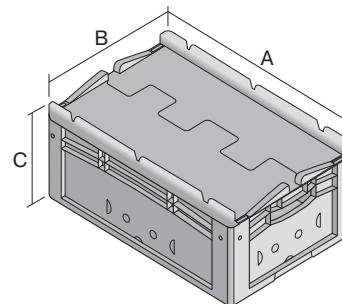


# Eurostapelbehälter XL mit Doppelboden, mit anschnarntem zweiteiligem Klappdeckel XLD64221D | Datenblatt



Pos. Abmessungen, Toleranzen nach DIN 16901

Pos.	Abmessungen, Toleranzen nach DIN 16901	
A	Außenlänge oben	600 mm
B	Außenbreite oben	400 mm
C	Höhe	238 mm

## Eigenschaften \*Belastungsangaben nach EN 13117

Eigengewicht	3,37 kg
*Auflast	300 kg
*Inhaltsbelastung	100 kg
Volumen	40 Liter
Garantie	5 year BITO QUALITY
ESD	-
Temperaturbeständigkeit	-20°C bis +60°C
Lebensmittelecht	-
Material	PP
Lagerartikel	✓
Stück/VE	1
Farbe	Behälterfarbe blau - Bodenplatte schwarz
Bestell-Nr.	43-14304

Weitere Farben / Sonderfarben auf Anfrage

## Abmessungen, Toleranzen nach DIN 16901

Außenlänge oben	600 mm
Außenbreite oben	400 mm
Höhe	238 mm
Innenlänge oben	568 mm
Innenbreite oben	368 mm
Innenlänge unten	559 mm
Innenbreite unten	359 mm
Innenhöhe	202 mm

## Bedruckung

Tampondruck Vorderseite	40 x 250 mm
Tampondruck Rückseite	40 x 250 mm
Tampondruck Längsseite	40 x 250 mm
Heißprägung Vorderseite	40 x 250 mm
Heißprägung Rückseite	40 x 250 mm
Heißprägung Längsseite	40 x 250 mm
Spritzprägung Längsseite	40 x 250 mm

Information & Service  
[www.bito.com](http://www.bito.com)

**BITO**  
LAGERTECHNIK

# Eurostapelbehälter XL mit Doppelboden, mit anschnarntem zweiteiligem Klappdeckel **XLD64221D** | Zubehör



**Plomben**  
für Eurostapelbehälter XL und  
Kleinladungsträger KLT  
**9-16271**



**Palettenabdeckhauben**  
L 1220 x B 820 mm  
**9-18421**



**Transportroller**  
Material Rad: Gummi  
L 620 x B 420 mm  
**43-21883**



**Griffverschlüsse**  
für Eurostapelbehälter XL Höhe 170,  
220 und 270 mm  
**43-31450**