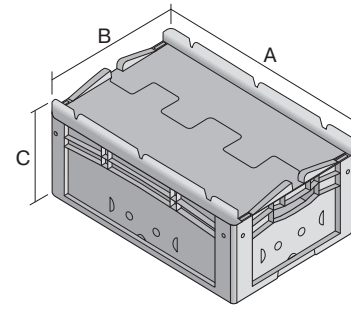
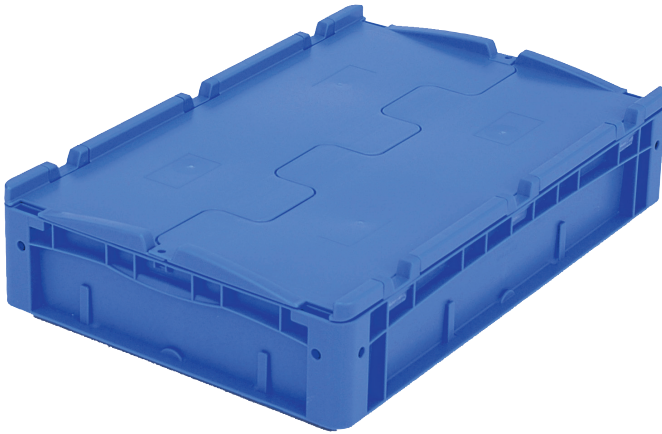


Bacs gerbables norme Europe, série XL, à fond double, avec couvercle double rabat intégré

XLD64121D | Fiche technique



Pos.	Dimensions, tolérances conformes à la norme DIN 16901	
A	Longueur extérieure au bord sup.	600 mm
B	Largeur extérieure au bord sup.	400 mm
C	Hauteur	138 mm

Caractéristiques produit	* Charges selon la norme EN 13117
Poids propre	2,90 kg
Capacité de gerbage*	300 kg
*Capacité de charge	100 kg
Volume	19 litres
Garantie	5 year BITO QUALITY
ESD	No
Résistance thermique	-20°C à +60°C
Sécurité alimentaire	-
Matériau	PP
Article en stock	✓
pcs/lot	1
coloris	bacs en bleu - fond double en gris foncé/noir
Réf.	43-14300

Autres coloris / coloris spéciaux disponibles sur demande

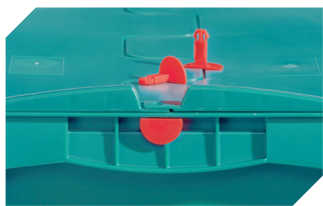
Dimensions, tolérances conformes à la norme DIN 16901	
Longueur extérieure au bord sup.	600 mm
Largeur extérieure au bord sup.	400 mm
Hauteur	138 mm
Longueur intérieure au bord supérieur	568 mm
Largeur intérieure au bord sup.	368 mm
Longueur intérieure à la base	559 mm
Largeur intérieure à la base	359 mm
Hauteur intérieure	102 mm

Information & Service
www.bito.com

BITO
 LAGERTECHNIK

Bacs gerbables norme Europe, série XL, à fond double, avec couvercle double rabat intégré

XLD64121D | Accessoires



Scellés de sécurité
pour bacs gerbables norme Europe,
série XL
9-16271



Coiffes pour conteneurs palettisés
l 1220 x l 820 mm
9-18421



Plateaux roulants
matériel des roues : caoutchouc
l 620 x l 420 mm
43-21883