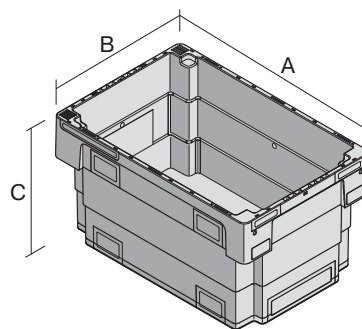


Bacs gerbables et emboîtables, série U-Turn, avec pochettes de préhension et fond nervuré

DSB64321R | Fiche technique



Pos. Dimensions, tolérances conformes à la norme DIN 16901

A	Longueur extérieure au bord sup.	600 mm
B	Largeur extérieure au bord sup.	400 mm
C	Hauteur	320 mm

Caractéristiques produit

* Charges selon la norme EN 13117

Poids propre	2,37 kg
*Capacité de charge	35 kg
Volume	62 litres
Garantie	5 year BITO QUALITY
ESD	Version ESD sur demande
Résistance thermique	-20°C à +80°C
Sécurité alimentaire	✓
Matériau	PP
Article en stock	-
pcs/lot	1
coloris	gris
Réf.	C0501-0005

Autres coloris / coloris spéciaux disponibles sur demande

Dimensions, tolérances conformes à la norme DIN 16901

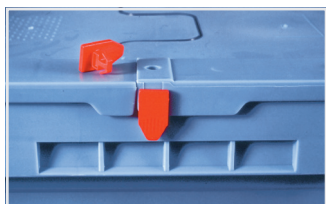
Longueur extérieure au bord sup.	600 mm
Largeur extérieure au bord sup.	400 mm
Hauteur	320 mm
Longueur intérieure à la base	548 mm
Largeur intérieure à la base	348 mm

Information & Service
www.bito.com

BITO
LAGERTECHNIK

Bacs gerbables et emboîtables, série U-Turn, avec pochettes de préhension et fond nervuré

DSB64321R | Accessoires



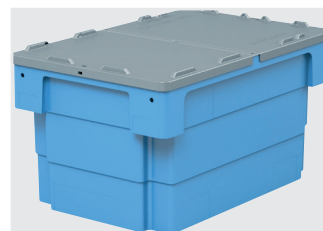
Scellés de sécurité
MBP1 - pour la BITOBOX MB
6-10810



Plombage à codes à barres
MBP3 - pour la BITOBOX MB toutes dimensions et pour bacs XL 800 x 600 mm
6-31550



Côtés avec encoches porte-sacs
peut être démonté
6-31553



Couvercle coiffant
pour bacs gerbables et emboîtables, série U-Turn
pliable
l 600 x l 400 mm
78-51030