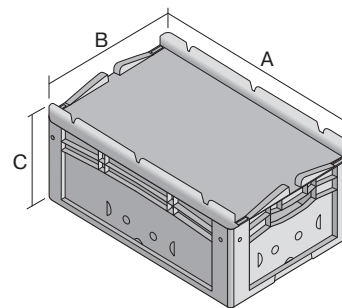


Bacs gerbables norme Europe, série XL, avec couvercle monté sur charnières à l'arrière et clips de fermeture à l'avant

XL64171ASDV | Fiche technique



Pos. Dimensions, tolérances conformes à la norme DIN 16901

Pos.	Dimensions, tolérances conformes à la norme DIN 16901	
A	Longueur extérieure au bord sup.	600 mm
B	Largeur extérieure au bord sup.	400 mm
C	Hauteur	188 mm

Caractéristiques produit

* Charges selon la norme EN 13117

Poids propre	2,70 kg
Capacité de gerbage*	300 kg
*Capacité de charge	15 kg
Volume	31 litres

Garantie	5 year BITO QUALITY
ESD	Version ESD sur demande
Résistance thermique	-20°C à +80°C
Sécurité alimentaire	✓
Matériau	PP

Article en stock	✓
pcs/lot	1
coloris	bleu
Réf.	43-22253

Autres coloris / coloris spéciaux disponibles sur demande

Dimensions, tolérances conformes à la norme DIN 16901

Longueur extérieure au bord sup.	600 mm
Largeur extérieure au bord sup.	400 mm
Hauteur	188 mm
Longueur intérieure au bord supérieur	568 mm
Largeur intérieure au bord sup.	368 mm
Longueur intérieure à la base	559 mm
Largeur intérieure à la base	359 mm
Hauteur intérieure	166 mm

Marquage

Marquage par tamponnage grand côté	30 x 250 mm
Marquage à chaud grand côté	30 x 250 mm
Marquage par injection grand côté	25 x 195 mm

Information & Service
www.bito.com

BITO
LAGERTECHNIK

Bacs gerbables norme Europe, série XL, avec couvercle monté sur charnières à l'arrière et clips de fermeture à l'avant

XL64171ASDV | Accessoires



Coiffes pour conteneurs palettisés

l 1220 x l 820 mm

9-18421



Plateaux roulants

matériel des roues : caoutchouc

l 620 x l 420 mm

43-21883



Obtrateurs pour poignées ouvertes

pour bacs gerbables norme Europe,
série XL d'une hauteur de 170, 220 et
270 mm

43-31450