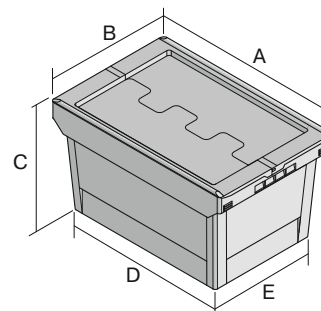


Mehrwegbehälter MB, für gefährliche Stoffe, Stülpdeckel mit Metallverschlüssen MBSG43321CLIP | Datenblatt



Pos. Abmessungen, Toleranzen nach DIN 16901

A	Außenlänge oben	410 mm
B	Außenbreite oben	310 mm
C	Höhe	338 mm
D	Bodenlänge außen	318 mm
E	Bodenbreite außen	240 mm

Eigenschaften	*Belastungsangaben nach EN 13117
Eigengewicht	1,95 kg
*Inhaltsbelastung	13 kg
Volumen	27 Liter
ESD	-
Lebensmittelecht	-
Material	PP
Lagerartikel	✓
Stück/VE	1
Farbe	purpurrot
Bestell-Nr.	6-18655

Weitere Farben / Sonderfarben auf Anfrage

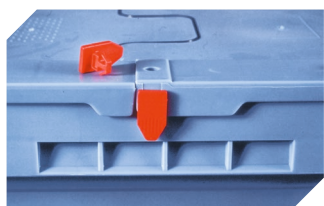
Abmessungen, Toleranzen nach DIN 16901	
Außenlänge oben	410 mm
Außenbreite oben	310 mm
Höhe	338 mm

Information & Service
www.bitto.com

BITO
LAGERTECHNIK

Mehrwegbehälter MB, für gefährliche Stoffe, Stülpdeckel mit Metallverschlüssen

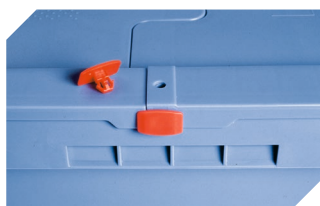
MBSG43321CLIP | Zubehör



Plomben
MBP1 - für BITOBOX MB
6-10810



Transportroller
für Mehrwegbehälter 600 x 400 mm
L 620 x B 420 mm
6-15510



Plomben
MBP2 - für BITOBOX MB
6-15705



Plomben
MBP2-N - für BITOBOX MB, XL, SL
6-19162



Transportroller
für Mehrwegbehälter 800 x 400 mm
und 800 x 600 mm
L 720 x B 540 mm
6-19439



Verschluss-Clips
für BITOBOX MB
6-20299