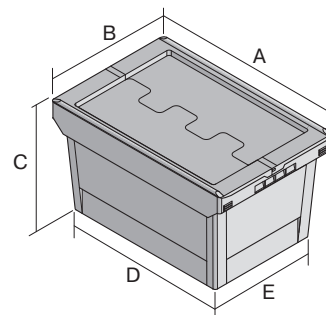


# Bacs de distribution MB à fond double, roues en PVC et couvercle double rabat intégré MBD86421DROLL-K | Fiche technique



Pos. Dimensions, tolérances conformes à la norme DIN 16901

A	Longueur extérieure au bord sup.	800 mm
B	Largeur extérieure au bord sup.	600 mm
C	Hauteur	553 mm

## Caractéristiques produit

Poids propre	10,24 kg
Capacité de gerbage*	200 kg
*Capacité de charge	50 kg
Volume	151 litres

Garantie	5 year BITO QUALITY
ESD	No
Résistance thermique	-20°C à +80°C
Sécurité alimentaire	✓
Matériau	PP

Article en stock	✓
pcs/lot	1
coloris	bleu-gris
Réf.	6-19489

Autres coloris / coloris spéciaux disponibles sur demande

## \* Charges selon la norme EN 13117

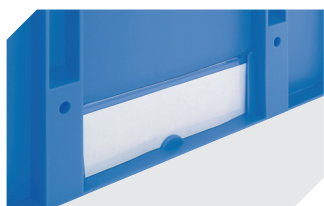
## Dimensions, tolérances conformes à la norme DIN 16901

Longueur extérieure au bord sup.	800 mm
Largeur extérieure au bord sup.	600 mm
Hauteur	553 mm

Information & Service  
[www.bito.com](http://www.bito.com)

**BITO**  
LAGERTECHNIK

# Bacs de distribution MB à fond double, roues en PVC et couvercle double rabat intégré MBD8642IDROLL-K | Accessoires



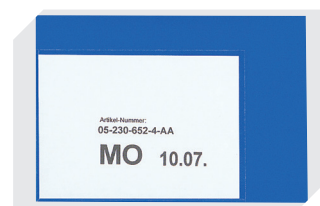
**Protège-étiquettes**  
pour bacs de distribution, série MB  
l 60 x H 80.4 mm  
**6-15244**



**Clips de fermeture**  
**6-15625**



**Plateaux roulants**  
pour bacs de distribution MB 800 x  
400 mm et 800 x 600 mm  
l 720 x l 540 mm  
**6-19439**



**Pochettes porte-documents**  
fixation auto-adhésive  
2 côtés ouverts  
l 145 x l 100 mm  
**46-21108**



**Pochettes porte-documents**  
fixation auto-adhésive  
3 côtés ouverts  
l 175 x l 105 mm  
**6-5031**

Information & Service  
[www.bito.com](http://www.bito.com)

**BITO**  
LAGERTECHNIK