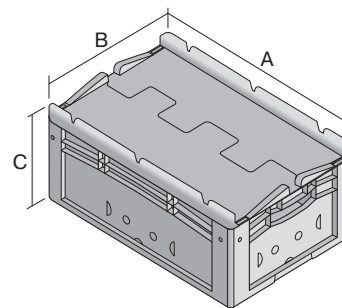
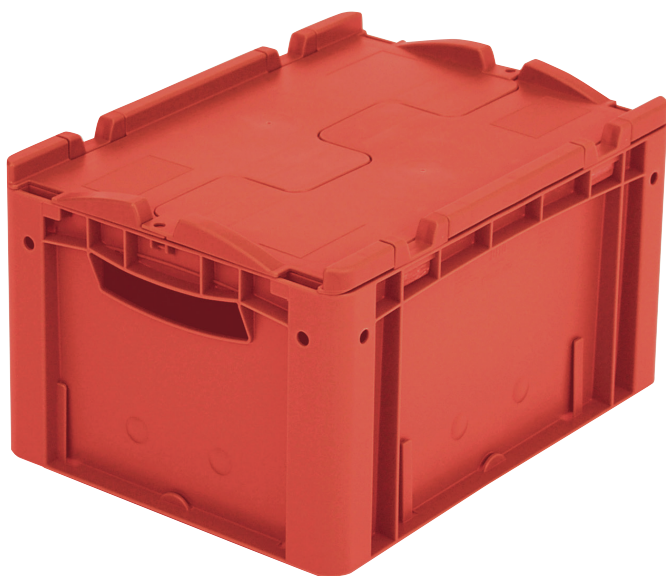


Bacs gerbables norme Europe, série XL, avec couvercle double rabat intégré

XLD43221 | Fiche technique



Pos. Dimensions, tolérances conformes à la norme DIN 16901

Pos.	Dimensions, tolérances conformes à la norme DIN 16901	
A	Longueur extérieure au bord sup.	400 mm
B	Largeur extérieure au bord sup.	300 mm
C	Hauteur	238 mm

Caractéristiques produit

* Charges selon la norme EN 13117

Poids propre	1,69 kg
Capacité de gerbage*	250 kg
*Capacité de charge	30 kg
Volume	20 litres

Garantie	5 year BITO QUALITY
ESD	Version ESD sur demande
Résistance thermique	-20°C à +90°C
Sécurité alimentaire	✓
Matériau	PP

Article en stock	✓
pcs/lot	1
coloris	rouge
Réf.	43-14515

Autres coloris / coloris spéciaux disponibles sur demande

Dimensions, tolérances conformes à la norme DIN 16901

Longueur extérieure au bord sup.	400 mm
Largeur extérieure au bord sup.	300 mm
Hauteur	238 mm

Longueur intérieure au bord supérieur	368 mm
Largeur intérieure au bord sup.	268 mm
Longueur intérieure à la base	359 mm
Largeur intérieure à la base	259 mm
Hauteur intérieure	217 mm

Marquage

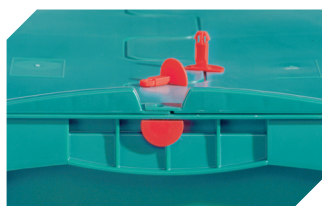
Marquage par tamponnage en façade	40 x 180 mm
Marquage par tamponnage au dos	40 x 180 mm
Marquage par tamponnage grand côté	40 x 230 mm
Marquage à chaud en façade	40 x 180 mm
Marquage à chaud au dos	40 x 180 mm
Marquage à chaud grand côté	40 x 230 mm
Marquage par injection grand côté	25 x 130 mm

Information & Service
www.bito.com

BITO
 LAGERTECHNIK

Bacs gerbables norme Europe, série XL, avec couvercle double rabat intégré

XLD43221 | Accessoires



Scellés de sécurité
pour bacs gerbables norme Europe,
série XL
9-16271



Coiffes pour conteneurs palettisés
l 1220 x l 820 mm
9-18421



Couvercles indépendants
pour bacs gerbables norme Europe,
série XL
l 400 x l 300 mm
43-20303



Obturateurs pour poignées ouvertes
pour bacs gerbables norme Europe,
série XL d'une hauteur de 170, 220 et
270 mm
43-31450