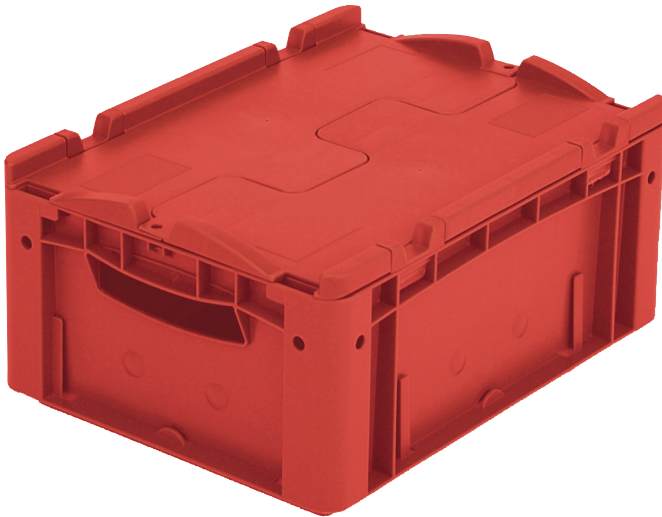


# Eurostapelbehälter XL, mit anschnarntem zweiteiligem Klappdeckel

## XLD43171 | Datenblatt



Pos. Abmessungen, Toleranzen nach DIN 16901

Pos.	Abmessungen, Toleranzen nach DIN 16901	
A	Außenlänge oben	400 mm
B	Außenbreite oben	300 mm
C	Höhe	188 mm

### Eigenschaften

Eigengewicht	1,51 kg
*Auflast	250 kg
*Inhaltsbelastung	30 kg
Volumen	15 Liter
Garantie	5 year BITO QUALITY
ESD	ESD auf Anfrage
Temperaturbeständigkeit	-20°C bis +80°C
Lebensmittelecht	✓
Material	PP
Lagerartikel	✓
Stück/VE	1
Farbe	rot
Bestell-Nr.	43-14514

Weitere Farben / Sonderfarben auf Anfrage

Alle schriftlichen oder mündlichen Angaben zu den Produkteigenschaften und den Produkt-Anwendungsfeldern werden nach bestem Wissen gemacht. Die Angaben basieren auf unseren Erfahrungswerten, die regelmäßig nicht im Sinne einer Eigenschaft des Produkts zugesichert werden können. Der Besteller bleibt dafür verantwortlich selbst zu prüfen, ob sich die bestellte Ware für die von ihm vorgesehene Verwendung eignet. Alle Maßangaben unterliegen Toleranzen.

\*Belastungsangaben nach EN 13117 bei 23°C Umgebungstemperatur

### Abmessungen, Toleranzen nach DIN 16901

Außenlänge oben	400 mm
Außenbreite oben	300 mm
Höhe	188 mm
Innenlänge oben	368 mm
Innenbreite oben	268 mm
Innenlänge unten	359 mm
Innenbreite unten	259 mm
Innenhöhe	167 mm

### Bedruckung

Tampondruck Längsseite	30 x 230 mm
Heißprägung Längsseite	30 x 230 mm
Spritzprägung Längsseite	25 x 135 mm

Information & Service  
[www.bito.com](http://www.bito.com)

**BITO**  
 LAGERTECHNIK

# Eurostapelbehälter XL, mit anschnarntem zweiteiligem Klappdeckel **XLD43171** | Zubehör



**Plomben**  
für Eurostapelbehälter XL und  
Kleinladungsträger KLT  
**9-16271**



**Palettenabdeckhauben**  
L 1220 x B 820 mm  
**9-18421**



**Auflagedeckel**  
für Eurostapelbehälter XL  
L 400 x B 300 mm  
**43-20303**



**Griffverschlüsse**  
für Eurostapelbehälter XL Höhe 170,  
220 und 270 mm  
**43-31450**