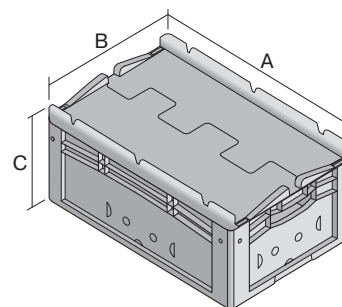


# Eurostapelbehälter XL, mit anschnarntem zweiteiligem Klappdeckel

## XLD86521 | Datenblatt



Pos. Abmessungen, Toleranzen nach DIN 16901

Pos.	Abmessungen, Toleranzen nach DIN 16901	
A	Außenlänge oben	800 mm
B	Außenbreite oben	600 mm
C	Höhe	538 mm

### Eigenschaften \*Belastungsangaben nach EN 13117

Eigengewicht	10,15 kg
*Auflast	800 kg
*Inhaltsbelastung	60 kg
Volumen	213 Liter
Garantie	5 year BITO QUALITY
ESD	ESD auf Anfrage
Temperaturbeständigkeit	-20°C bis +90°C
Lebensmittelecht	✓
Material	PP
Lagerartikel	✓
Stück/VE	1
Farbe	blau
Bestell-Nr.	43-22577

Weitere Farben / Sonderfarben auf Anfrage

### Abmessungen, Toleranzen nach DIN 16901

Außenlänge oben	800 mm
Außenbreite oben	600 mm
Höhe	538 mm
Innenlänge oben	762 mm
Innenbreite oben	562 mm
Innenhöhe	515 mm

### Bedruckung

Tampondruck Vorderseite	100 x 180 mm
Tampondruck Rückseite	100 x 180 mm
Tampondruck Längsseite	100 x 180 mm
Heißprägung Vorderseite	100 x 180 mm
Heißprägung Rückseite	100 x 180 mm
Heißprägung Längsseite	100 x 180 mm
Spritzprägung Längsseite	25 x 100 mm

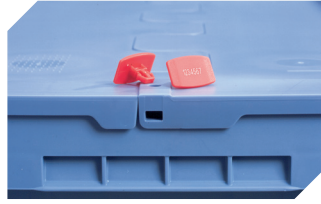
Information & Service  
[www.bito.com](http://www.bito.com)

**BITO**  
LAGERTECHNIK

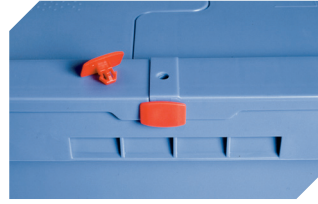
# Eurostapelbehälter XL, mit anschnarntem zweiteiligem Klappdeckel **XLD86521** | Zubehör



**Transportroller**  
für Behälter 800 x 600 mm  
L 800 x B 600 mm  
**43-1150**



**Plomben**  
MBP2-L - für BITOBOX MB, XL, SL  
**6-19162**



**Plomben**  
MBP2 - für BITOBOX MB  
**6-15705**



**Palettenabdeckhauben**  
L 1220 x B 820 mm  
**9-18421**



**Barcode-Plomben**  
MBP3 - für alle Mehrwegbehälter  
MB-Größen und XL-Behälter 800 x  
600 mm  
**6-31550**