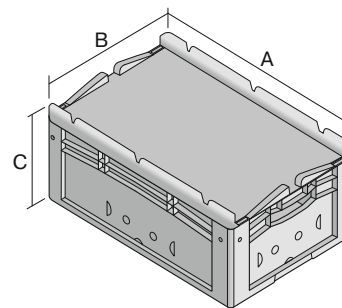


# Bacs gerbables norme Europe, série XL, avec couvercle monté sur charnières

## XLD21121 | Fiche technique



Pos. Dimensions, tolérances conformes à la norme DIN 16901

Pos.	Dimensions, tolérances conformes à la norme DIN 16901	
A	Longueur extérieure au bord sup.	200 mm
B	Largeur extérieure au bord sup.	150 mm
C	Hauteur	138 mm

### Caractéristiques produit

\* Charges selon la norme EN 13117

Poids propre	0,40 kg
*Capacité de charge	10 kg
volume	1,6 litres

Garantie	5 year BITO QUALITY
ESD	Version ESD sur demande
Résistance thermique	-20°C à +90°C
Qualité alimentaire	✓
Matériau	PP

Article en stock	✓
pcs/lot	1
Coloris	bleu
Réf.	43-14294

Autres coloris / coloris spéciaux disponibles sur demande

### Dimensions, tolérances conformes à la norme DIN 16901

Longueur extérieure au bord sup.	200 mm
Largeur extérieure au bord sup.	150 mm
Hauteur	138 mm

Longueur intérieure au bord supérieur	168 mm
Largeur intérieure au bord sup.	118 mm
Longueur intérieure à la base	126 mm
Largeur intérieure à la base	106 mm
Hauteur intérieure	117 mm

### Marquage

Marquage par tamponnage en façade	40 x 70 mm
Marquage par tamponnage au dos	40 x 70 mm
Marquage à chaud en façade	40 x 70 mm
Marquage à chaud grand côté	40 x 70 mm
Marquage par injection grand côté	20 x 105 mm

Information & Service  
[www.bitto.com](http://www.bitto.com)

**BITO**  
 LAGERTECHNIK

Bacs gerbables norme Europe, série XL, avec couvercle monté sur charnières  
**XLD21121** | Accessoires



**Coiffes pour conteneurs palettisés**

11220 x 1820 mm

**9-18421**

Information & Service  
[www.bito.com](http://www.bito.com)

**BITO**  
LAGERTECHNIK