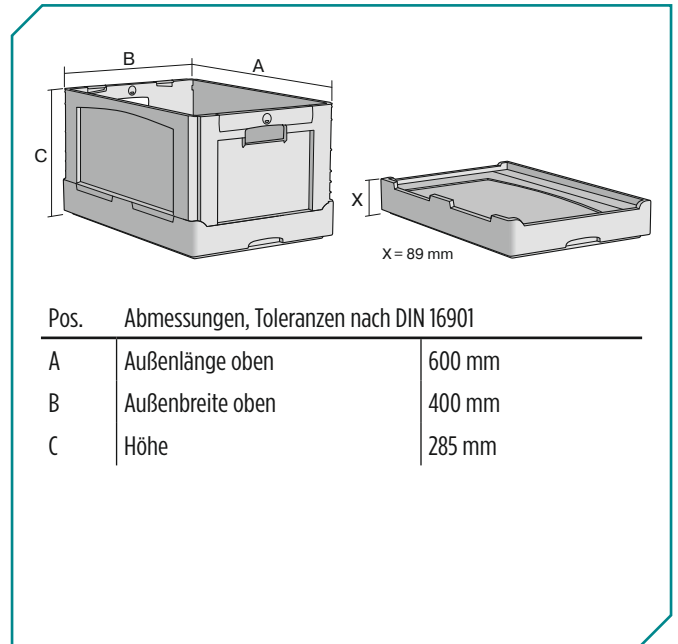


Klappboxen EQ - mit Durchfassgriffen, mit Rippenboden

EQ64281R | Datenblatt



Eigenschaften	*Belastungsangaben nach EN 13117
Eigengewicht	2,66 kg
*Auflast	180 kg
*Inhaltsbelastung	50 kg
Volumen	55 Liter
Garantie	5 year BITO QUALITY
ESD	-
Temperaturbeständigkeit	-20°C bis +90°C
Lebensmittelecht	✓
Material	PP
Lagerartikel	-
Stück/VE	1
Farbe	blau/grau
Bestell-Nr.	51-31476

Abmessungen, Toleranzen nach DIN 16901	
Außenlänge oben	600 mm
Außenbreite oben	400 mm
Höhe	285 mm
Innenlänge oben	268 mm
Innenbreite oben	368 mm
Innenlänge unten	566 mm
Innenbreite unten	366 mm
Innenhöhe	267 mm

Weitere Farben / Sonderfarben auf Anfrage

Information & Service
www.bito.com

BITO
 LAGERTECHNIK

Klappboxen EQ - mit Durchfassgriffen, mit Rippenboden

EQ64281R | Zubehör



Transportroller
Material Rad: PP
L 620 x B 420 mm
43-1491



Auflagedeckel
für BITOKLAPPBOX EQ
L 592 x B 392 mm
51-31437



Plomben
für BITOKLAPPBOX EQ
51-31438



Etikettentaschen
selbstklebend
3 Seiten offen
L 175 x B 105 mm
6-5031

Information & Service
www.bito.com

BITO
LAGERTECHNIK