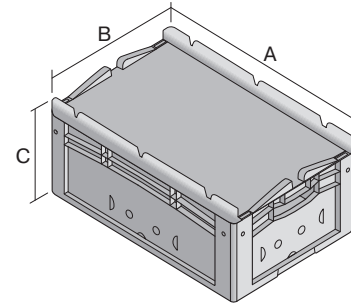


Eurostapelbehälter XL, mit einteiligem Klappdeckel

XLD21121 | Datenblatt



Pos. Abmessungen, Toleranzen nach DIN 16901

A	Außenlänge oben	200 mm
B	Außenbreite oben	150 mm
C	Höhe	138 mm

Eigenschaften	*Belastungsangaben nach EN 13117
Eigengewicht	0,40 kg
*Inhaltsbelastung	10 kg
Volumen	1,6 Liter
Garantie	5 year BITO QUALITY
ESD	ESD auf Anfrage
Temperaturbeständigkeit	-20°C bis +80°C
Lebensmittelecht	✓
Material	PP
Lagerartikel	✓
Stück/VE	1
Farbe	blau
Bestell-Nr.	43-14294

Weitere Farben / Sonderfarben auf Anfrage

Abmessungen, Toleranzen nach DIN 16901

Außenlänge oben	200 mm
Außenbreite oben	150 mm
Höhe	138 mm
Innenlänge oben	168 mm
Innenbreite oben	118 mm
Innenlänge unten	126 mm
Innenbreite unten	106 mm
Innenhöhe	117 mm

Bedruckung

Tampondruck Vorderseite	40 x 70 mm
Tampondruck Rückseite	40 x 70 mm
Heißprägung Vorderseite	40 x 70 mm
Heißprägung Längsseite	40 x 70 mm
Spritzprägung Längsseite	20 x 105 mm

Information & Service
www.bito.com

BITO
 LAGERTECHNIK

Eurostapelbehälter XL, mit einteiligem Klappdeckel

XLD21121 | Zubehör



Palettenabdeckhauben

L 1220 x B 820 mm

9-18421

Information & Service
www.bito.com

BITO
LAGERTECHNIK