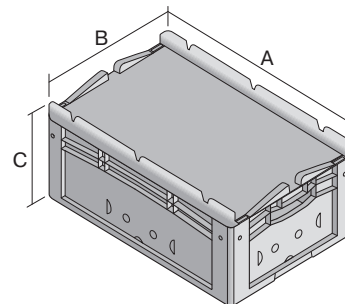
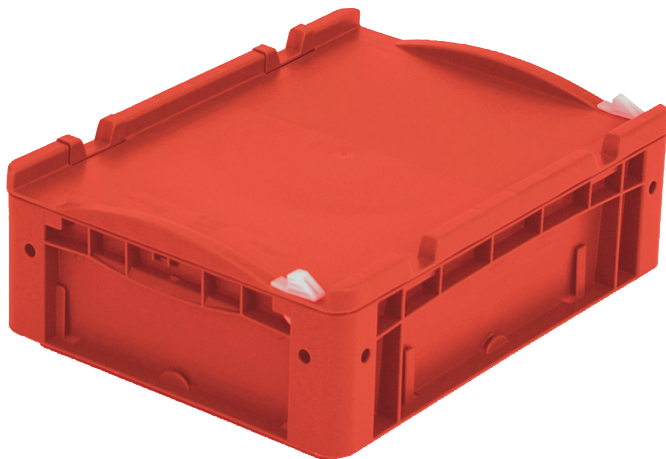


# Eurostapelbehälter XL, mit einteiligem Klappdeckel und Schnappverschluss

## XL43121ASDV | Datenblatt



Pos. Abmessungen, Toleranzen nach DIN 16901

A	Außenlänge oben	400 mm
B	Außenbreite oben	300 mm
C	Höhe	138 mm

### Eigenschaften \*Belastungsangaben nach EN 13117

Eigengewicht	1,35 kg
*Auflast	250 kg
*Inhaltsbelastung	30 kg
Volumen	9,7 Liter

Garantie	5 year BITO QUALITY
ESD	ESD auf Anfrage
Temperaturbeständigkeit	-20°C bis +90°C
Lebensmittelecht	✓
Material	PP

Lagerartikel	✓
Stück/VE	1
Farbe	rot
Bestell-Nr.	43-22267

Weitere Farben / Sonderfarben auf Anfrage

### Abmessungen, Toleranzen nach DIN 16901

Außenlänge oben	400 mm
Außenbreite oben	300 mm
Höhe	138 mm
Innenlänge oben	368 mm
Innenbreite oben	268 mm
Innenlänge unten	359 mm
Innenbreite unten	259 mm
Innenhöhe	117 mm

### Bedruckung

Tampondruck Längsseite	10 x 230 mm
Heißprägung Längsseite	10 x 230 mm
Spritzprägung Längsseite	25 x 135 mm

Information & Service  
[www.bito.com](http://www.bito.com)

**BITO**  
LAGERTECHNIK

Eurostapelbehälter XL, mit einteiligem Klappdeckel und Schnappverschluss  
**XL43121ASDV** | Zubehör



**Palettenabdeckhauben**

L 1220 x B 820 mm

**9-18421**

Information & Service  
[www.bito.com](http://www.bito.com)

**BITO**  
LAGERTECHNIK