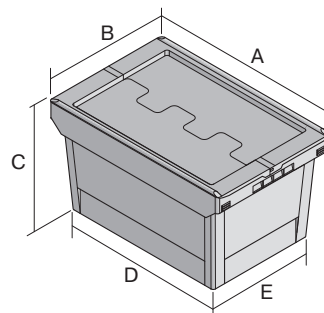


# Bacs de distribution, série MB, avec système de fermeture

## MBD86421D BS1 | Fiche technique



Pos. Dimensions, tolérances conformes à la norme DIN 16901

A	Longueur extérieure au bord sup.	800 mm
B	Largeur extérieure au bord sup.	600 mm
C	Hauteur	453 mm
D	Longueur ext. base	690 mm
E	Largeur ext. base	508 mm

### Caractéristiques produit

Caractéristiques produit	* Charges selon la norme EN 13117
Poids propre	9,39 kg
Capacité de gerbage*	300 kg
*Capacité de charge	200 kg
Volume	147 litres
ESD	No
Sécurité alimentaire	-
Matériau	PP
Article en stock	✓
pcs/lot	1
coloris	bacs en bleu-gris - fond double en gris foncé/noir
Réf.	6-20293

Autres coloris / coloris spéciaux disponibles sur demande

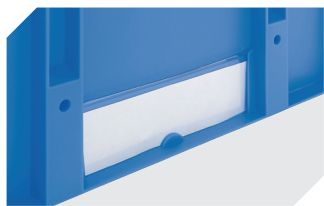
### Dimensions, tolérances conformes à la norme DIN 16901

Longueur extérieure au bord sup.	800 mm
Largeur extérieure au bord sup.	600 mm
Hauteur	453 mm
Longueur intérieure à la base	682 mm
Largeur intérieure à la base	500 mm
Hauteur intérieure	389 mm

Information & Service  
[www.bito.com](http://www.bito.com)

**BITO**  
 LAGERTECHNIK

# Bacs de distribution, série MB, avec système de fermeture **MBD86421D BS1** | Accessoires



**Protège-étiquettes**  
pour bacs de distribution, série MB  
l 60 x H 80.4 mm  
**6-15244**



**Plateaux roulants**  
pour bacs de distribution MB 800 x  
400 mm et 800 x 600 mm  
l 720 x l 540 mm  
**6-19439**