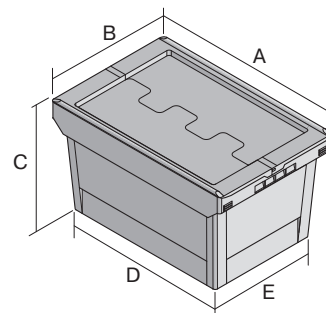


Bacs de distribution MB pour applications spéciales - Circulation du courrier, avec couvercle double rabat intégré

MBD64221POST | Fiche technique



Pos. Dimensions, tolérances conformes à la norme DIN 16901

Pos.	Dimensions, tolérances conformes à la norme DIN 16901	
A	Longueur extérieure au bord sup.	610 mm
B	Largeur extérieure au bord sup.	400 mm
C	Hauteur	240 mm
D	Longueur ext. base	505 mm
E	Largeur ext. base	335 mm

Caractéristiques produit

Poids propre	2,77 kg
*Capacité de charge	30 kg
Volume	38 litres
ESD	No
Sécurité alimentaire	-
Matériau	PP
Article en stock	✓
pcs/lot	1
coloris	jaune
Réf.	6-17266

* Charges selon la norme EN 13117

Dimensions, tolérances conformes à la norme DIN 16901

Longueur extérieure au bord sup.	610 mm
Largeur extérieure au bord sup.	400 mm
Hauteur	240 mm
Longueur intérieure au bord supérieur	540 mm
Largeur intérieure au bord sup.	371 mm
Longueur intérieure à la base	498 mm
Largeur intérieure à la base	329 mm

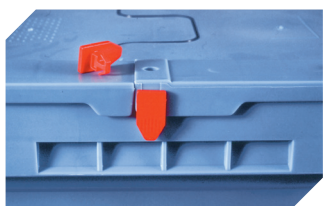
Autres coloris / coloris spéciaux disponibles sur demande

Information & Service
www.bitto.com

BITO
LAGERTECHNIK

Bacs de distribution MB pour applications spéciales - Circulation du courrier, avec couvercle double rabat intégré

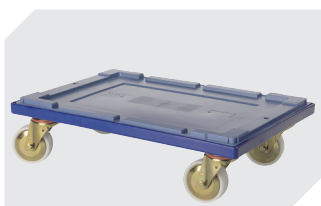
MBD64221POST | Accessoires



Scellés de sécurité

MBP1 - pour la BITOBOX MB

6-10810



Plateaux roulants

pour bacs de distribution MB

600 x 400 mm

l 620 x l 420 mm

6-15510



Clips de fermeture

pour BITOBOX MB

6-20299



Plombage à codes à barres

MBP3 - pour la BITOBOX MB toutes dimensions et pour bacs XL 800 x 600 mm

6-31550