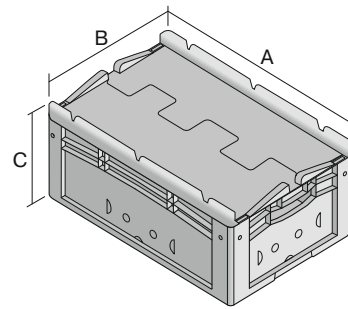
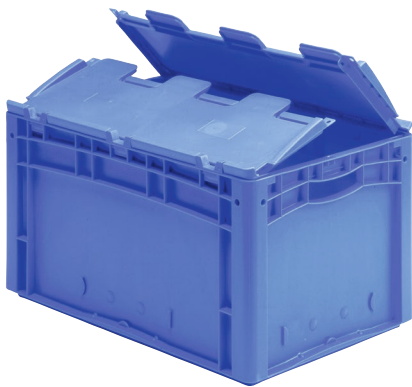


Bacs gerbables norme Europe, série XL, avec couvercle double rabat intégré

XLD32221 | Fiche technique



Pos. Dimensions, tolérances conformes à la norme DIN 16901

Pos.	Dimensions, tolérances conformes à la norme DIN 16901	
A	Longueur extérieure au bord sup.	300 mm
B	Largeur extérieure au bord sup.	200 mm
C	Hauteur	238 mm

Caractéristiques produit

Poids propre	0,99 kg
*Capacité de charge	15 kg
volume	8,3 litres

Garantie	5 year BITO QUALITY
ESD	Version ESD sur demande
Résistance thermique	-20°C à +90°C
Qualité alimentaire	✓
Matériau	PP

Article en stock	✓
pcs/lot	1
Coloris	rouge
Réf.	43-30406

Autres coloris / coloris spéciaux disponibles sur demande

* Charges selon la norme EN 13117

Dimensions, tolérances conformes à la norme DIN 16901

Longueur extérieure au bord sup.	300 mm
Largeur extérieure au bord sup.	200 mm
Hauteur	238 mm

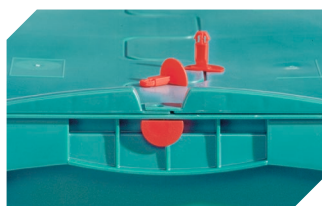
Longueur intérieure au bord supérieur	268 mm
Largeur intérieure au bord sup.	168 mm
Hauteur intérieure	217 mm

Information & Service
www.bito.com

BITO
 LAGERTECHNIK

Bacs gerbables norme Europe, série XL, avec couvercle double rabat intégré

XLD32221 | Accessoires



Scellés de sécurité
pour bacs gerbables norme Europe,
série XL
9-16271



Coiffes pour conteneurs palettisés
| 1220 x | 820 mm
9-18421