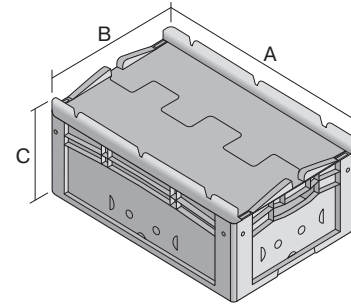
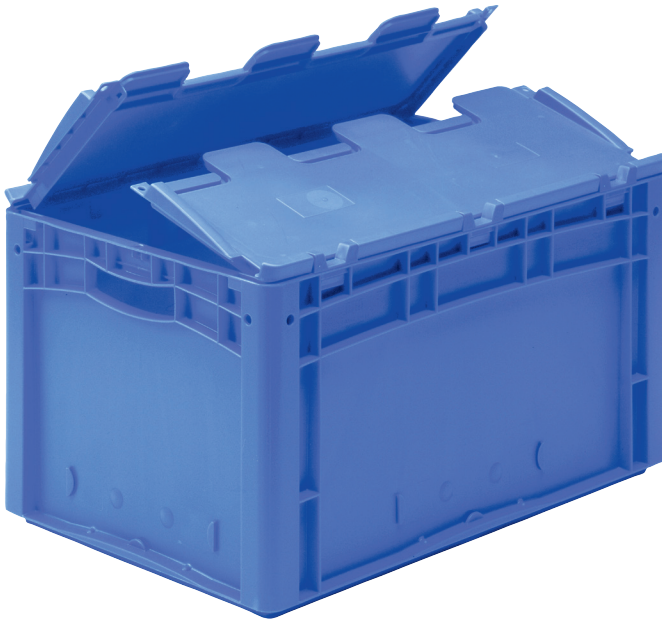


# Eurostapelbehälter XL, mit anscharniertem zweiteiligem Klappdeckel

## XLD32171 | Datenblatt



Pos. Abmessungen, Toleranzen nach DIN 16901

A	Außenlänge oben	300 mm
B	Außenbreite oben	200 mm
C	Höhe	188 mm

### Eigenschaften

Eigengewicht	0,86 kg
*Inhaltsbelastung	15 kg
Volumen	6 Liter
Garantie	5 year BITO QUALITY
ESD	ESD auf Anfrage
Temperaturbeständigkeit	-20°C bis +80°C
Lebensmittelecht	✓
Material	PP
Lagerartikel	✓
Stück/VE	1
Farbe	blau
Bestell-Nr.	43-30403

Weitere Farben / Sonderfarben auf Anfrage

Alle schriftlichen oder mündlichen Angaben zu den Produkteigenschaften und den Produkt-Anwendungsfeldern werden nach bestem Wissen gemacht. Die Angaben basieren auf unseren Erfahrungswerten, die regelmäßig nicht im Sinne einer Eigenschaft des Produkts zugesichert werden können. Der Besteller bleibt dafür verantwortlich selbst zu prüfen, ob sich die bestellte Ware für die von ihm vorgesehene Verwendung eignet. Alle Maßangaben unterliegen Toleranzen.

\*Belastungsangaben nach EN 13117 bei 23°C Umgebungstemperatur

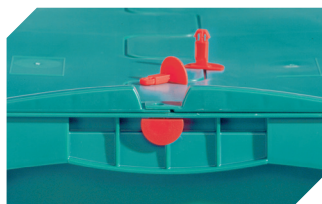
### Abmessungen, Toleranzen nach DIN 16901

Außenlänge oben	300 mm
Außenbreite oben	200 mm
Höhe	188 mm
Innenlänge oben	268 mm
Innenbreite oben	168 mm
Innenhöhe	167 mm

Information & Service  
[www.bito.com](http://www.bito.com)

**BITO**  
 LAGERTECHNIK

# Eurostapelbehälter XL, mit anscharniertem zweiteiligem Klappdeckel **XLD32171** | Zubehör



**Plomben**  
für Eurostapelbehälter XL und  
Kleinladungsträger KLT  
**9-16271**



**Palettenabdeckhauben**  
L 1220 x B 820 mm  
**9-18421**