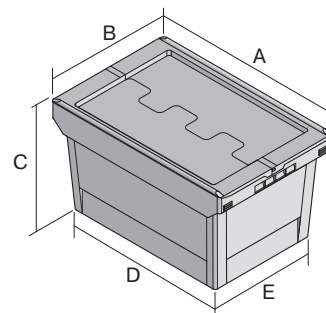


Bacs de distribution, série MB, avec couvercle double rabat intégré

MBD43321 | Fiche technique



Pos. Dimensions, tolérances conformes à la norme DIN 16901

Pos.	Dimensions, tolérances conformes à la norme DIN 16901	
A	Longueur extérieure au bord sup.	410 mm
B	Largeur extérieure au bord sup.	300 mm
C	Hauteur	340 mm
D	Longueur ext. base	318 mm
E	Largeur ext. base	240 mm

Caractéristiques produit

Poids propre	1,81 kg
Capacité de gerbage*	150 kg
*Capacité de charge	25 kg
Volume	27 litres
Garantie	5 year BITO QUALITY
ESD	Version ESD sur demande
Résistance thermique	-20°C à +90°C
Sécurité alimentaire	✓
Matériau	PP
Article en stock	✓
Pièces/palette	114
pcs/lot	1
coloris	bleu-gris
Réf.	6-11125

* Charges selon la norme EN 13117

Autres coloris / coloris spéciaux disponibles sur demande

Dimensions, tolérances conformes à la norme DIN 16901

Longueur extérieure au bord sup.	410 mm
Largeur extérieure au bord sup.	300 mm
Hauteur	340 mm
Longueur intérieure au bord supérieur	349 mm
Largeur intérieure au bord sup.	271 mm
Longueur intérieure à la base	313 mm
Largeur intérieure à la base	235 mm
Hauteur rebord de gerbage	80 mm

Marquage

Marquage par tamponnage en façade	150 x 100 mm
Marquage par tamponnage au dos	150 x 100 mm
Marquage par tamponnage grand côté	240 x 100 mm
Marquage par sérigraphie en façade	120 x 110 mm
Marquage par sérigraphie au dos	120 x 110 mm
Marquage par sérigraphie grand côté	200 x 100 mm
Marquage à chaud en façade	150 x 100 mm
Marquage à chaud au dos	150 x 100 mm
Marquage à chaud grand côté	240 x 100 mm
Marquage par injection grand côté	110 x 50 mm

Information & Service
www.bito.com

BITO
 LAGERTECHNIK

Bacs de distribution, série MB, avec couvercle double rabat intégré

MBD43321 | Accessoires



Scellés de sécurité
MBP1 - pour la BITOBOX MB
6-10810



Clips de fermeture
6-15625



Scellés de sécurité
MBP2 - pour la BITOBOX MB
6-15705



Scellés de sécurité
MBP2-L - pour la BITOBOX MB, XL, SL
6-19162



Plateaux roulants
pour bacs de distribution MB 800 x
400 mm et 800 x 600 mm
l 720 x l 540 mm
6-19439



Clips de fermeture
pour BITOBOX MB
6-20299



Pochettes porte-documents
fixation auto-adhésive
2 côtés ouverts
l 145 x l 100 mm
46-21108



Plombage à codes à barres
MBP3 - pour la BITOBOX MB toutes
dimensions et pour bacs XL 800 x
600 mm
6-31550



Pochettes porte-documents
fixation auto-adhésive
3 côtés ouverts
l 175 x l 105 mm
6-5031

Information & Service
www.bito.com

BITO
LAGERTECHNIK