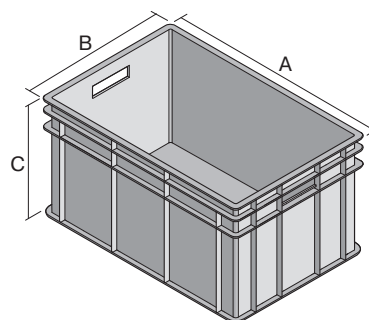


Bacs gerbables norme Europe, série BN, à parois fermées

BN6411 | Fiche technique



Pos. Dimensions, tolérances conformes à la norme DIN 16901

| Pos. | Dimensions, tolérances conformes à la norme DIN 16901 | |
|------|---|--------|
| A | Longueur extérieure au bord sup. | 600 mm |
| B | Largeur extérieure au bord sup. | 400 mm |
| C | Hauteur | 130 mm |

Caractéristiques produit

| Caractéristiques produit | * Charges selon la norme EN 13117 |
|--------------------------|-----------------------------------|
| Poids propre | 1,65 kg |
| Capacité de gerbage* | 500 kg |
| *Capacité de charge | 30 kg |
| Volume | 25 litres |
| Garantie | 5 year BITO QUALITY |
| ESD | Version ESD sur demande |
| Résistance thermique | -20°C à +80°C |
| Sécurité alimentaire | ✓ |
| Matériau | PP |
| Article en stock | ✓ |
| pcs/lot | 1 |
| coloris | bleu |
| Réf. | 4-1275 |

Autres coloris / coloris spéciaux disponibles sur demande

Dimensions, tolérances conformes à la norme DIN 16901

| | |
|---------------------------------------|--------|
| Longueur extérieure au bord sup. | 600 mm |
| Largeur extérieure au bord sup. | 400 mm |
| Hauteur | 130 mm |
| Longueur intérieure au bord supérieur | 560 mm |
| Largeur intérieure au bord sup. | 360 mm |
| Hauteur intérieure | 126 mm |

Information & Service
www.bito.com

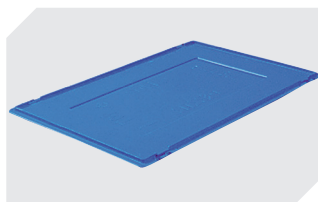
BITO
 LAGERTECHNIK

Bacs gerbables norme Europe, série BN, à parois fermées

BN6411 | Accessoires



Charnières fermeture couvercle
pour bacs gerb. norme Europe, série BN
4-1144



Couvercles encastrables
pour bacs gerb. norme Europe, série BN
l 600 x l 400 mm
4-1153



Plateaux roulants
matériel des roues : PP
l 620 x l 420 mm
43-1491



Clips porte-documents
pour bacs gerb. norme Europe
l 80 x l 18 mm
4-1492



Rehausses
l 600 x l 400 x H 78 mm
4-1568



Obtrateurs pour poignées ouvertes
pour bacs gerb. norme Europe, série BN
4-18671



Protège-étiquettes
pour bacs gerb. norme Europe, série BN
système évolutif
l 110 x H 46 mm
4-9454