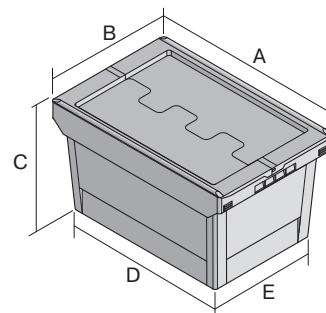


Bacs de distribution MB pour applications spéciales - Circulation du courrier, avec couvercle double rabat intégré

## MBD64321POST | Fiche technique



Pos. Dimensions, tolérances conformes à la norme DIN 16901

A	Longueur extérieure au bord sup.	610 mm
B	Largeur extérieure au bord sup.	400 mm
C	Hauteur	340 mm
D	Longueur ext. base	505 mm
E	Largeur ext. base	335 mm

Caractéristiques produit \* Charges selon la norme EN 13117

Poids propre	3,48 kg
*Capacité de charge	35 kg
Volume	58 litres
ESD	No
Sécurité alimentaire	-
Matériau	PP
Article en stock	✓
pcs/lot	1
coloris	jaune
Réf.	6-17268

Autres coloris / coloris spéciaux disponibles sur demande

Dimensions, tolérances conformes à la norme DIN 16901

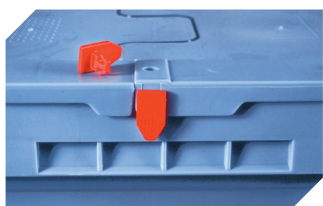
Longueur extérieure au bord sup.	610 mm
Largeur extérieure au bord sup.	400 mm
Hauteur	340 mm
Longueur intérieure au bord supérieur	540 mm
Largeur intérieure au bord sup.	371 mm
Longueur intérieure à la base	498 mm
Largeur intérieure à la base	329 mm

Information & Service  
[www.bito.com](http://www.bito.com)

**BITO**  
LAGERTECHNIK

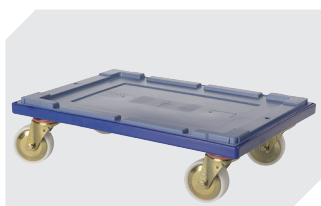
Bacs de distribution MB pour applications spéciales - Circulation du courrier, avec couvercle double rabat intégré

## MBD64321POST | Accessoires



### Scellés de sécurité

MBP1 - pour la BITOBOX MB  
**6-10810**



### Plateaux roulants

pour bacs de distribution MB  
600 x 400 mm  
l 620 x l 420 mm  
**6-15510**



### Clips de fermeture

pour BITOBOX MB  
**6-20299**



### Plombage à codes à barres

MBP3 - pour la BITOBOX MB et pour  
bacs XL aux dimensions de 800 x  
600 mm  
**6-31550**