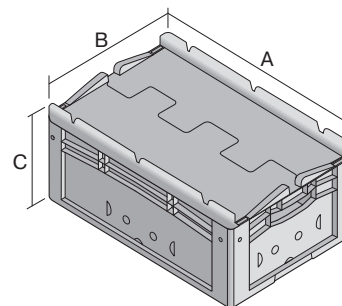
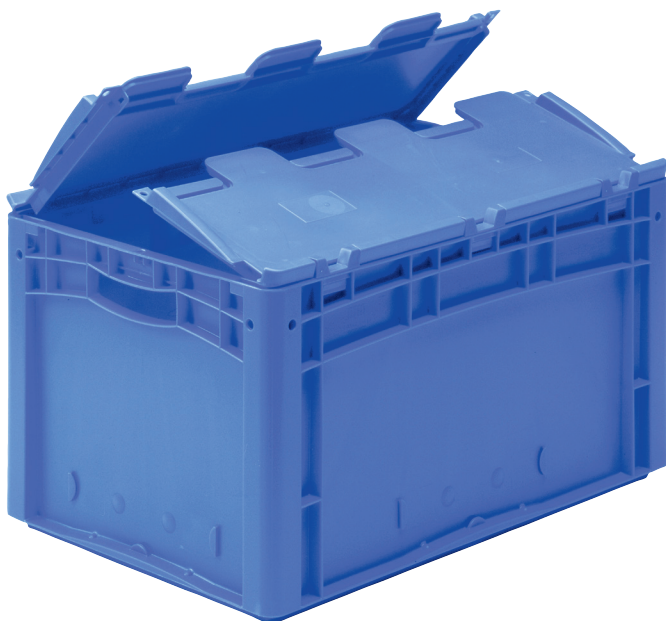


Bacs gerbables norme Europe, série XL, avec couvercle double rabat intégré

XLD32171 | Fiche technique



Pos. Dimensions, tolérances conformes à la norme DIN 16901

Pos.	Dimensions, tolérances conformes à la norme DIN 16901	
A	Longueur extérieure au bord sup.	300 mm
B	Largeur extérieure au bord sup.	200 mm
C	Hauteur	188 mm

Caractéristiques produit

Poids propre	0,86 kg
*Capacité de charge	15 kg
Volume	6 litres
Garantie	5 year BITO QUALITY
ESD	Version ESD sur demande
Résistance thermique	-20°C à +90°C
Sécurité alimentaire	✓
Matériau	PP
Article en stock	✓
pcs/lot	1
coloris	bleu
Réf.	43-30403

* Charges selon la norme EN 13117

Dimensions, tolérances conformes à la norme DIN 16901

Longueur extérieure au bord sup.	300 mm
Largeur extérieure au bord sup.	200 mm
Hauteur	188 mm
Longueur intérieure au bord supérieur	268 mm
Largeur intérieure au bord sup.	168 mm
Hauteur intérieure	167 mm

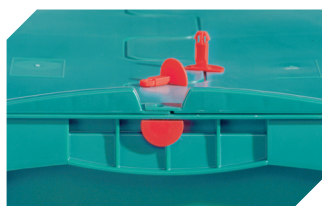
Autres coloris / coloris spéciaux disponibles sur demande

Information & Service
www.bito.com

BITO
 LAGERTECHNIK

Bacs gerbables norme Europe, série XL, avec couvercle double rabat intégré

XLD32171 | Accessoires



Scellés de sécurité
pour bacs gerbables norme Europe,
série XL
9-16271



Coiffes pour conteneurs palettisés
| 1220 x | 820 mm
9-18421