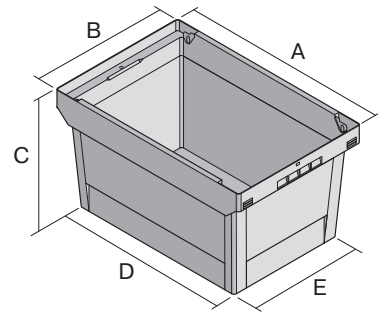


Mehrwegbehälter MB Food & Delivery, mit geschlossenen Wänden

MBEC64371 | Datenblatt



Pos. Abmessungen, Toleranzen nach DIN 16901

Pos.	Abmessungen, Toleranzen nach DIN 16901	
A	Außenlänge oben	600 mm
B	Außenbreite oben	400 mm
C	Höhe	373 mm
D	Bodenlänge außen	505 mm
E	Bodenbreite außen	335 mm

Eigenschaften

Eigengewicht	2,3 kg
*Auflast	160 kg
*Inhaltsbelastung	28 kg
Volumen	67 Liter
Garantie	5 year BITO QUALITY
ESD	–
Lebensmittelecht	–
Material	PP
Lagerartikel	✓
Stück/VE	1
Farbe	taubenblau
Bestell-Nr.	79-51059

Abmessungen, Toleranzen nach DIN 16901

Außenlänge oben	600 mm
Außenbreite oben	400 mm
Höhe	373 mm
Innenlänge oben	540 mm
Innenbreite oben	371 mm
Innenlänge unten	498 mm
Innenbreite unten	329 mm
Innenhöhe	370 mm
Höhe Stapelrand	90 mm

Weitere Farben / Sonderfarben auf Anfrage

Alle schriftlichen oder mündlichen Angaben zu den Produkteigenschaften und den Produkt-Anwendungsfeldern werden nach bestem Wissen gemacht. Die Angaben basieren auf unseren Erfahrungswerten, die regelmäßig nicht im Sinne einer Eigenschaft des Produkts zugesichert werden können. Der Besteller bleibt dafür verantwortlich selbst zu prüfen, ob sich die bestellte Ware für die von ihm vorgesehene Verwendung eignet. Alle Maßangaben unterliegen Toleranzen.

*Belastungsangaben nach EN 13117 bei 23°C Umgebungstemperatur

Information & Service
www.bito.com

BITO
LAGERTECHNIK

Mehrwegbehälter MB Food & Delivery, mit geschlossenen Wänden

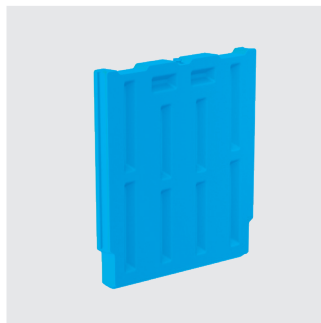
MBEC64371 | Zubehör



Insulierbox-Querteiler
L 298 x B 25 x H 294 mm
79-51050



Kühlakkus für Frischeartikel
geeignet bis -3°C
L 296 x B 25 x H 294 mm
79-51053



Kühlakkus für Frischeartikel und Tiefkühlware
geeignet bis -21°C
L 296 x B 25 x H 294 mm
79-51054



Isoliereinsätze 64
L 528 x B 358 x H 352 mm
79-51057



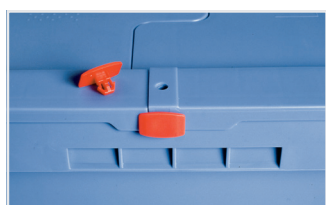
Isoliereinsätze 32
L 358 x B 263 x H 352 mm
79-51058



Transportroller
für Mehrwegbehälter 600 x 400 mm
L 620 x B 420 mm
6-15510



Plomben
MBP1 - für BITOBOX MB
6-10810



Plomben
MBP2 - für BITOBOX MB
6-15705



Plomben
MBP2-L - für BITOBOX MB, XL, SL
6-19162



Barcode-Plomben
MBP3 - für alle Mehrwegbehälter MB-Größen und XL-Behälter 800 x 600 mm
6-31550



Stülpedeckel
für Mehrwegbehälter MB
L 608 x B 407 mm
6-30276



Etikettentaschen
selbstklebend
2 Seiten offen
L 145 x B 100 mm
46-21108



Etikettentaschen
selbstklebend
3 Seiten offen
L 175 x B 105 mm
6-5031