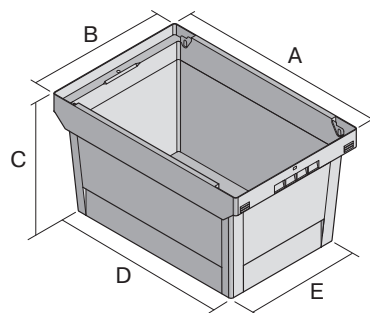
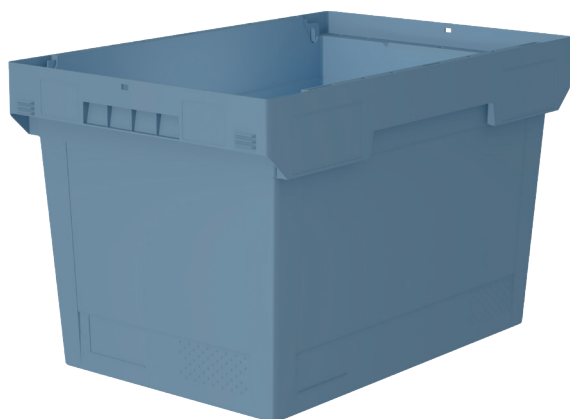


# Bacs de distribution MB Food & Delivery, à parois fermées

## MBEC64371 | Fiche technique



Pos. Dimensions, tolérances conformes à la norme DIN 16901

A	Longueur extérieure au bord sup.	600 mm
B	Largeur extérieure au bord sup.	400 mm
C	Hauteur	373 mm

### Caractéristiques produit

### \* Charges selon la norme EN 13117

Poids propre	2,20 kg
Capacité de gerbage*	160 kg
*Capacité de charge	28 kg
Volume	67 litres
Garantie	5 year BITO QUALITY
ESD	No
Sécurité alimentaire	-
Matériau	PP
Article en stock	✓
pcs/lot	1
coloris	bleu-gris
Réf.	79-51059

### Dimensions, tolérances conformes à la norme DIN 16901

Longueur extérieure au bord sup.	600 mm
Largeur extérieure au bord sup.	400 mm
Hauteur	373 mm
Hauteur intérieure	365 mm

Autres coloris / coloris spéciaux disponibles sur demande

Toutes les informations écrites ou orales sur les propriétés et les applications des produits sont fournies en toute conscience. Ces indications sont basées sur notre expérience et ne peuvent pas être garanties comme étant les seules propriétés contraignantes du produit. Il est de la responsabilité du client de vérifier si la marchandise commandée est adaptée à l'utilisation prévue. Pour toutes les dimensions, des variations dimensionnelles sont possibles dans le cadre des tolérances de fabrication en vigueur.

Information & Service  
[www.bito.com](http://www.bito.com)

**BITO**  
 LAGERTECHNIK

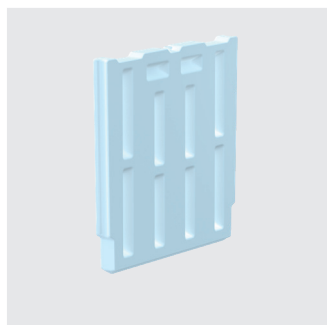
# Bacs de distribution MB Food & Delivery, à parois fermées

## MBEC64371 | Accessoires



### Séparateurs transversaux pour bacs isothermes

l 298 x l 25 x H 294 mm  
79-51050



### Accumulateurs de froid pour produits frais

convient jusqu'à -3°C  
l 296 x l 25 x H 294 mm  
79-51053



### Accumulateurs de froid pour produits frais et surgelés

convient jusqu'à -21°C  
l 296 x l 25 x H 294 mm  
79-51054



### Bacs isothermes 64

l 528 x l 358 x H 352 mm  
79-51057



### Bacs isothermes 32

l 358 x l 263 x H 352 mm  
79-51058



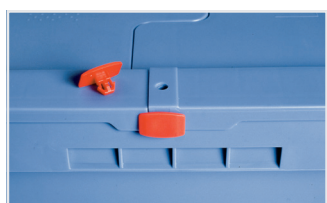
### Plateaux roulants

pour bacs de distribution MB  
600 x 400 mm  
l 620 x l 420 mm  
6-15510



### Scellés de sécurité

MBP1 - pour la BITOBOX MB  
6-10810



### Scellés de sécurité

MBP2 - pour la BITOBOX MB  
6-15705



### Scellés de sécurité

MBP2-L - pour la BITOBOX MB, XL, SL  
6-19162



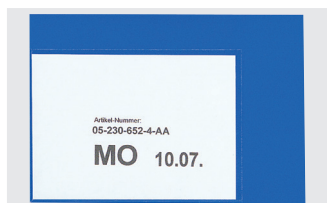
### Plombage à codes à barres

MBP3 - pour la BITOBOX MB toutes dimensions et pour bacs XL 800 x 600 mm  
6-31550



### Couvercle coiffant

pour bacs de distribution, série MB  
l 600 x l 400 mm  
6-30276



### Pochettes porte-documents

fixation auto-adhésive  
2 côtés ouverts  
l 145 x l 100 mm  
46-21108



### Pochettes porte-documents

fixation auto-adhésive  
3 côtés ouverts  
l 175 x l 105 mm  
6-5031