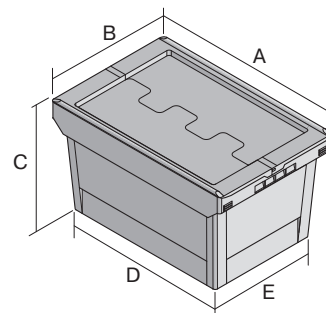


Bacs de distribution, série MB, pour substances dangereuses, couvercle à fermeture métallique à levier et crochet

## MBSG64321CLIP | Fiche technique



Pos. Dimensions, tolérances conformes à la norme DIN 16901

Pos.	Dimensions, tolérances conformes à la norme DIN 16901	
A	Longueur extérieure au bord sup.	610 mm
B	Largeur extérieure au bord sup.	410 mm
C	Hauteur	338 mm
D	Longueur ext. base	505 mm
E	Largeur ext. base	335 mm

### Caractéristiques produit

Poids propre	3,70 kg
*Capacité de charge	20 kg
Volume	58 litres
ESD	No
Sécurité alimentaire	-
Matériau	PP
Article en stock	✓
pcs/lot	1
coloris	rouge pourpre
Réf.	6-18659

### \* Charges selon la norme EN 13117

### Dimensions, tolérances conformes à la norme DIN 16901

Longueur extérieure au bord sup.	610 mm
Largeur extérieure au bord sup.	410 mm
Hauteur	338 mm
Longueur intérieure au bord supérieur	540 mm
Largeur intérieure au bord sup.	371 mm
Longueur intérieure à la base	498 mm
Largeur intérieure à la base	329 mm

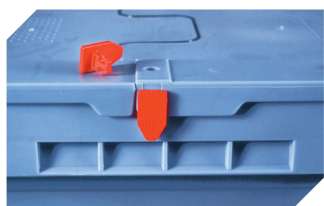
Autres coloris / coloris spéciaux disponibles sur demande

Information & Service  
[www.bitto.com](http://www.bitto.com)

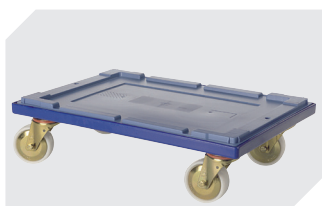
**BITO**  
LAGERTECHNIK

Bacs de distribution, série MB, pour substances dangereuses, couvercle à fermeture métallique à levier et crochet

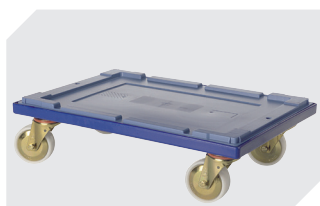
## MBSG64321CLIP | Accessoires



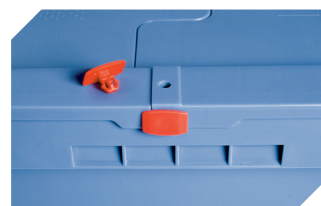
**Scellés de sécurité**  
MBP1 - pour la BITOBOX MB  
**6-10810**



**Plateaux roulants**  
pour bacs de distribution MB  
600 x 400 mm  
l 620 x l 420 mm  
**6-15510**



**Plateaux roulants**  
pour bacs de distribution MB  
600 x 400 mm  
l 620 x l 420 mm  
**6-15510**



**Scellés de sécurité**  
MBP2 - pour la BITOBOX MB  
**6-15705**



**Scellés de sécurité**  
MBP2-L - pour la BITOBOX MB, XL, SL  
**6-19162**



**Clips de fermeture**  
pour BITOBOX MB  
**6-20299**



**Plombage à codes à barres**  
MBP3 - pour la BITOBOX MB toutes dimensions et pour bacs XL 800 x 600 mm  
**6-31550**