

Höchste Sicherheit für entzündbare Flüssigkeiten

- ✓ Höchste **Feuerwiderstandsklasse (Typ 90)**
- ✓ Geprüfte Sicherheit: Zertifiziert nach **EN 14470-1** und **GS**
- ✓ Türen und Korpus sind doppelwandig und thermisch isoliert
- ✓ Automatisches thermomechanisches Schließen der Türen im Brandfall
- ✓ Permanent betriebene Abluftanlage



Sicherheit und Komfort

- ✓ Platzwunder Sicherheitsunterschränke: doppelte Lagerkapazität von 1-Liter-Flaschen im Vergleich zu konventionellen Schränken
- ✓ Einstellbare Türdämpfung sorgt für einfaches Befüllen oder Entnehmen



Hochschränke

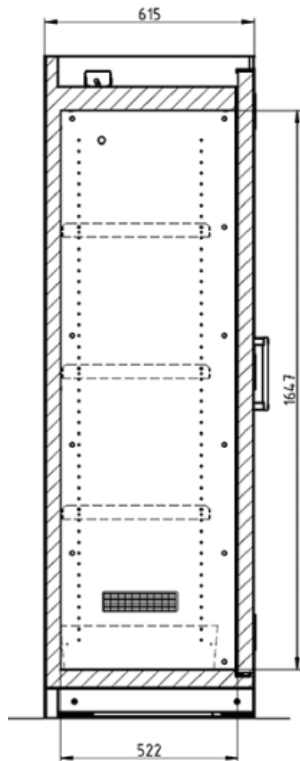
- ✓ Flügel- oder Falttüren
- ✓ Optional mit automatischer Türschließung
- ✓ Einlegeböden und Auffangwanne oder im Brandfall selbsteinziehende Auszüge

Unterschränke

- ✓ Flügeltüren und / oder Auszüge
- ✓ Auszüge optional mit einer zweiten Auszugsebene
- ✓ Kanister mit Füllstandsüberwachung



Hochschränke

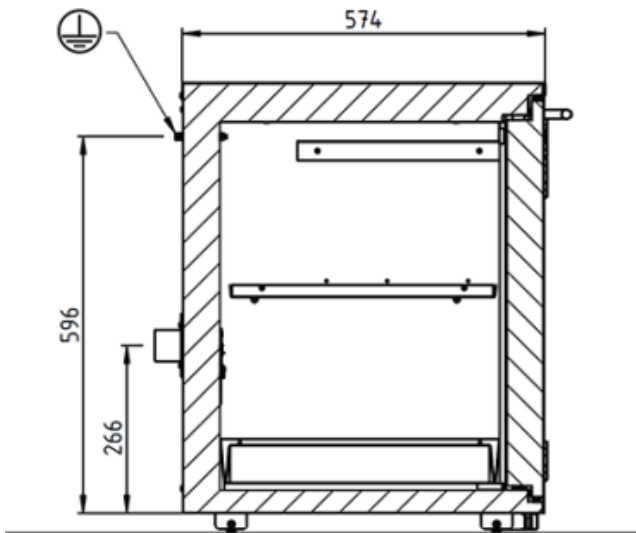


	Schließung	Breite			Höhe	Tiefe
1 Flügeltür links oder rechts	Manuell	600	-	-	1955	615
2 Flügeltüren	Manuell	-	900	1200	1955	615
1 Flügeltür links oder rechts	Zeitverzögert automatisch	600	-	-	1955	615
2 Flügeltüren mit Einhand-Bedienung	Zeitverzögert automatisch	-	900	1200	1955	615
2 Falttüren	Manuell	-	-	1200	1955	615

Abmessungen in mm

Unterschränke

	Breite				Höhe	Tiefe
1 Auszug	590	890	-	-	710	574
2 Auszüge	-	-	1100	1400	710	574
2 Flügeltüren	-	-	1100	-	710	574
2 Flügeltüren, 1 Auszug	-	-	-	1400	710	574



Abmessungen in mm