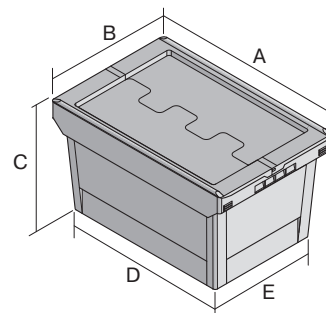


Bacs de distribution MB à fond nervuré, avec couvercle double rabat intégré

MBD86321R | Fiche technique



Pos. Dimensions, tolérances conformes à la norme DIN 16901

Pos.	Dimensions, tolérances conformes à la norme DIN 16901	
A	Longueur extérieure au bord sup.	800 mm
B	Largeur extérieure au bord sup.	600 mm
C	Hauteur	353 mm
D	Longueur ext. base	690 mm
E	Largeur ext. base	508 mm

Caractéristiques produit

Poids propre	7,38 kg
Capacité de gerbage*	300 kg
*Capacité de charge	75 kg
Volume	109 litres
Garantie	5 year BITO QUALITY
ESD	Version ESD sur demande
Résistance thermique	-20°C à +80°C
Sécurité alimentaire	✓
Matériau	PP
Article en stock	-
Pièces/palette	26
pcs/lot	1
coloris	bleu-gris
Réf.	6-15250

* Charges selon la norme EN 13117

Dimensions, tolérances conformes à la norme DIN 16901

Longueur extérieure au bord sup.	800 mm
Largeur extérieure au bord sup.	600 mm
Hauteur	353 mm
Longueur intérieure au bord supérieur	742 mm
Largeur intérieure au bord sup.	560 mm
Longueur intérieure à la base	682 mm
Largeur intérieure à la base	500 mm
Hauteur intérieure utile (bacs empilés)	289 mm
Hauteur rebord de gerbage	50 mm

Marquage

Marquage par tamponnage en façade	250 x 100 mm
Marquage par tamponnage au dos	250 x 100 mm
Marquage par tamponnage grand côté	250 x 100 mm
Marquage par sérigraphie en façade	430 x 130 mm
Marquage par sérigraphie au dos	430 x 130 mm
Marquage par sérigraphie grand côté	600 x 140 mm
Marquage à chaud en façade	250 x 100 mm
Marquage à chaud au dos	250 x 100 mm
Marquage à chaud grand côté	250 x 100 mm
Marquage par injection grand côté	245 x 90 mm

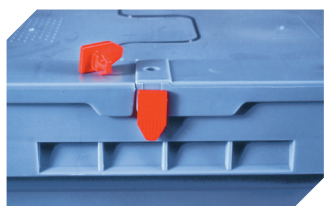
Autres coloris / coloris spéciaux disponibles sur demande
Toutes les informations écrites ou orales sur les propriétés et les applications des produits sont fournies en toute conscience. Ces indications sont basées sur notre expérience et ne peuvent pas être garanties comme étant les seules propriétés contraignantes du produit. Il est de la responsabilité du client de vérifier si la marchandise commandée est adaptée à l'utilisation prévue. Pour toutes les dimensions, des variations dimensionnelles sont possibles dans le cadre des tolérances de fabrication en vigueur.

Information & Service
www.bito.com

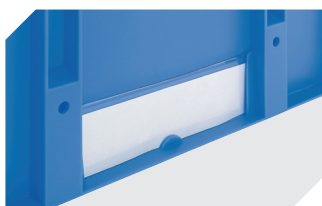
BITO
LAGERTECHNIK

Bacs de distribution MB à fond nervuré, avec couvercle double rabat intégré

MBD86321R | Accessoires



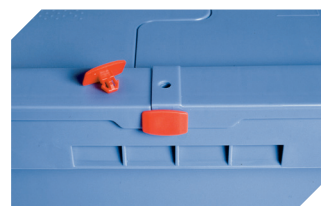
Scellés de sécurité
MBP1 - pour la BITOBOX MB
6-10810



Protège-étiquettes
pour bacs de distribution, série MB
l 60 x H 80.4 mm
6-15244



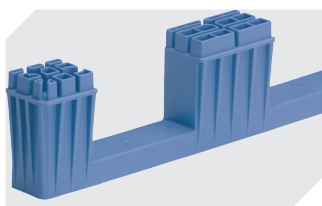
Clips de fermeture
6-15625



Scellés de sécurité
MBP2 - pour la BITOBOX MB
6-15705



Scellés de sécurité
MBP2-L - pour la BITOBOX MB, XL, SL
6-19162



Kit de semelles
pour bacs de distribution, série MB
l 800 x l 600 mm
6-19330



Plateaux roulants
pour bacs de distribution MB 800 x
400 mm et 800 x 600 mm
l 720 x l 540 mm
6-19439



Clips de fermeture
pour BITOBOX MB
6-20299



Pochettes porte-documents
fixation auto-adhésive
2 côtés ouverts
l 145 x l 100 mm
46-21108



Plombage à codes à barres
MBP3 - pour la BITOBOX MB toutes
dimensions et pour bacs XL 800 x
600 mm
6-31550



Pochettes porte-documents
fixation auto-adhésive
3 côtés ouverts
l 175 x l 105 mm
6-5031