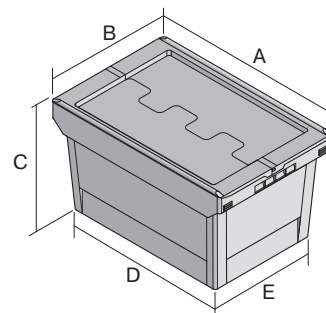


Bacs de distribution, série MB, avec couvercle double rabat intégré

MBD64171 | Fiche technique



Pos. Dimensions, tolérances conformes à la norme DIN 16901

Pos.	Dimensions, tolérances conformes à la norme DIN 16901	
A	Longueur extérieure au bord sup.	610 mm
B	Largeur extérieure au bord sup.	400 mm
C	Hauteur	190 mm
D	Longueur ext. base	505 mm
E	Largeur ext. base	335 mm

Caractéristiques produit

Poids propre	2,55 kg
Capacité de gerbage*	200 kg
*Capacité de charge	25 kg
Volume	29 litres
Garantie	5 year BITO QUALITY
ESD	Version ESD sur demande
Résistance thermique	-20°C à +80°C
Sécurité alimentaire	✓
Matériau	PP
Article en stock	-
Pièces/palette	100
pcs/lot	1
coloris	bleu-gris
Réf.	6-16766

Autres coloris / coloris spéciaux disponibles sur demande
Toutes les informations écrites ou orales sur les propriétés et les applications des produits sont fournies en toute conscience. Ces indications sont basées sur notre expérience et ne peuvent pas être garanties comme étant les seules propriétés contraignantes du produit. Il est de la responsabilité du client de vérifier si la marchandise commandée est adaptée à l'utilisation prévue. Pour toutes les dimensions, des variations dimensionnelles sont possibles dans le cadre des tolérances de fabrication en vigueur.

* Les données de capacité de charge selon la norme EN 13117 se réfèrent à une température ambiante de 23 °C.

Dimensions, tolérances conformes à la norme DIN 16901

Longueur extérieure au bord sup.	610 mm
Largeur extérieure au bord sup.	400 mm
Hauteur	190 mm
Longueur intérieure au bord supérieur	540 mm
Largeur intérieure au bord sup.	371 mm
Longueur intérieure à la base	498 mm
Largeur intérieure à la base	329 mm
Hauteur intérieure utile (bacs empilés)	148 mm
Hauteur rebord de gerbage	50 mm

Marquage

Marquage par tamponnage en façade	240 x 40 mm
Marquage par tamponnage au dos	240 x 40 mm
Marquage par tamponnage grand côté	250 x 40 mm
Marquage à chaud en façade	240 x 40 mm
Marquage à chaud au dos	240 x 40 mm
Marquage à chaud grand côté	250 x 40 mm
Marquage par injection grand côté	235 x 25 mm

Information & Service
www.bito.com

BITO
LAGERTECHNIK

Bacs de distribution, série MB, avec couvercle double rabat intégré

MBD64171 | Accessoires



Scellés de sécurité
MBP1 - pour la BITOBOX MB
6-10810



Plateaux roulants
pour bacs de distribution MB
600 x 400 mm
l 620 x l 420 mm
6-15510



Clips de fermeture
6-15625



Scellés de sécurité
MBP2 - pour la BITOBOX MB
6-15705



Scellés de sécurité
MBP2-L - pour la BITOBOX MB, XL, SL
6-19162



Clips de fermeture
pour BITOBOX MB
6-20299



Pochettes porte-documents
fixation auto-adhésive
2 côtés ouverts
l 145 x l 100 mm
46-21108



Plombage à codes à barres
MBP3 - pour la BITOBOX MB toutes
dimensions et pour bacs XL 800 x
600 mm
6-31550



Pochettes porte-documents
fixation auto-adhésive
3 côtés ouverts
l 175 x l 105 mm
6-5031

Information & Service
www.bito.com

BITO
LAGERTECHNIK