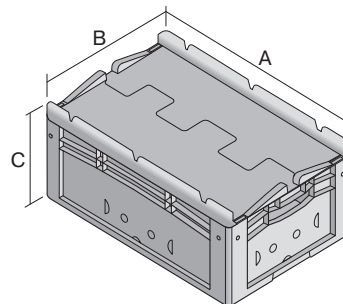
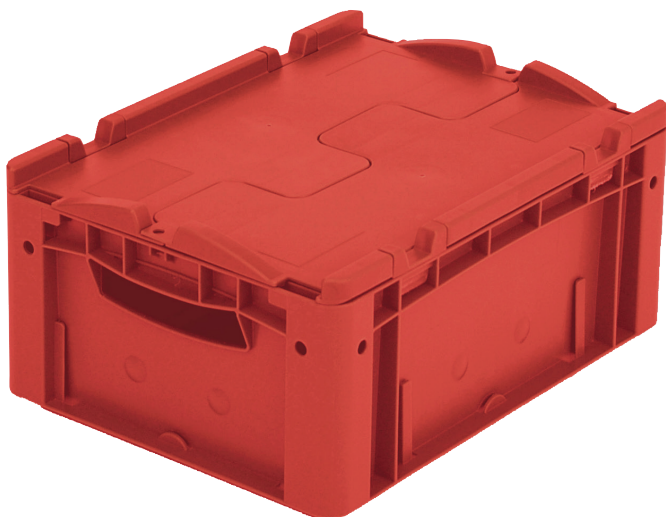


# Bacs gerbables norme Europe, série XL, avec couvercle double rabat intégré

## XLD43171 | Fiche technique



Pos. Dimensions, tolérances conformes à la norme DIN 16901

| Pos. | Dimensions, tolérances conformes à la norme DIN 16901 |        |
|------|---|--------|
| A    | Longueur extérieure au bord sup.                      | 400 mm |
| B    | Largeur extérieure au bord sup.                       | 300 mm |
| C    | Hauteur   | 188 mm |

### Caractéristiques produit

| Caractéristiques produit | * Charges selon la norme EN 13117 |
|--------------------------|-----------------------------------|
| Poids propre             | 1,51 kg                           |
| Capacité de gerbage*     | 250 kg                            |
| *Capacité de charge      | 30 kg                             |
| Volume                   | 15 litres                         |
| Garantie                 | 5 year BITO QUALITY               |
| ESD                      | Version ESD sur demande           |
| Résistance thermique     | -20°C à +80°C                     |
| Sécurité alimentaire     | ✓                                 |
| Matériau                 | PP                                |
| Article en stock         | ✓                                 |
| pcs/lot                  | 1                                 |
| coloris                  | rouge                             |
| Réf.                     | 43-14514                          |

Autres coloris / coloris spéciaux disponibles sur demande  
Toutes les informations écrites ou orales sur les propriétés et les applications des produits sont fournies en toute conscience. Ces indications sont basées sur notre expérience et ne peuvent pas être garanties comme étant les seules propriétés contraignantes du produit. Il est de la responsabilité du client de vérifier si la marchandise commandée est adaptée à l'utilisation prévue. Pour toutes les dimensions, des variations dimensionnelles sont possibles dans le cadre des tolérances de fabrication en vigueur.

### Dimensions, tolérances conformes à la norme DIN 16901

|                                       |        |
|---------------------------------------|--------|
| Longueur extérieure au bord sup.      | 400 mm |
| Largeur extérieure au bord sup.       | 300 mm |
| Hauteur                               | 188 mm |
| Longueur intérieure au bord supérieur | 368 mm |
| Largeur intérieure au bord sup.       | 268 mm |
| Longueur intérieure à la base         | 359 mm |
| Largeur intérieure à la base          | 259 mm |
| Hauteur intérieure                    | 167 mm |

### Marquage

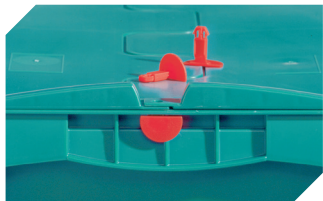
|                                    |             |
|------------------------------------|-------------|
| Marquage par tamponnage grand côté | 30 x 230 mm |
| Marquage à chaud grand côté        | 30 x 230 mm |
| Marquage par injection grand côté  | 25 x 135 mm |

Information & Service  
[www.bito.com](http://www.bito.com)

**BITO**  
LAGERTECHNIK

# Bacs gerbables norme Europe, série XL, avec couvercle double rabat intégré

## XLD43171 | Accessoires



### Scellés de sécurité

pour bacs gerbables norme Europe, série XL et pour bacs pour petit matériel, série KLT

**9-16271**



### Coiffes pour conteneurs palettisés

l 1220 x l 820 mm

**9-18421**



### Couvercles indépendants

pour bacs gerbables norme Europe, série XL

l 400 x l 300 mm

**43-20303**



### Obturateurs pour poignées ouvertes

pour bacs gerbables norme Europe, série XL d'une hauteur de 170, 220 et 270 mm

**43-31450**