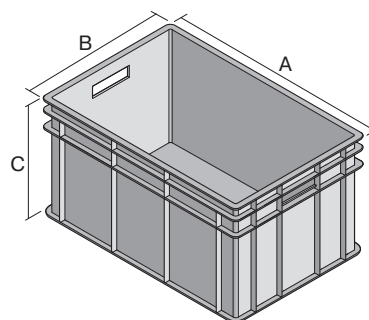


Bacs gerbables norme Europe, série BN, à parois fermées

BN4311 | Fiche technique



Pos. Dimensions, tolérances conformes à la norme DIN 16901

Pos.	Dimensions, tolérances conformes à la norme DIN 16901	
A	Longueur extérieure au bord sup.	400 mm
B	Largeur extérieure au bord sup.	300 mm
C	Hauteur	153 mm

Caractéristiques produit

Caractéristiques produit	* Charges selon la norme EN 13117
Poids propre	0,89 kg
Capacité de gerbage*	250 kg
*Capacité de charge	30 kg
Volume	14 litres
Garantie	5 year BITO QUALITY
ESD	Version ESD sur demande
Résistance thermique	-20°C à +80°C
Sécurité alimentaire	✓
Matériau	PP
Article en stock	✓
pcs/lot	1
coloris	bleu
Réf.	4-1271

Autres coloris / coloris spéciaux disponibles sur demande

Dimensions, tolérances conformes à la norme DIN 16901

Longueur extérieure au bord sup.	400 mm
Largeur extérieure au bord sup.	300 mm
Hauteur	153 mm
Longueur intérieure au bord supérieur	360 mm
Largeur intérieure au bord sup.	260 mm
Hauteur intérieure	150 mm

Information & Service
www.bito.com

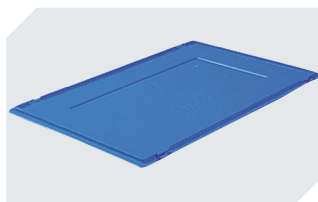
BITO
 LAGERTECHNIK

Bacs gerbables norme Europe, série BN, à parois fermées

BN4311 | Accessoires



Charnières fermeture couvercle
pour bacs gerb. norme Europe, série BN
4-1144



Couvercles encastrables
pour bacs gerb. norme Europe, série BN
l 400 x l 300 mm
4-1152



Plateaux roulants
matériel des roues : PP
l 620 x l 420 mm
43-1491



Clips porte-documents
pour bacs gerb. norme Europe
l 80 x l 18 mm
4-1492



Obturateurs pour poignées ouvertes
pour bacs gerb. norme Europe, série BN
4-18671



Protège-étiquettes
pour bacs gerb. norme Europe, série BN
système évolutif
l 110 x H 46 mm
4-9454