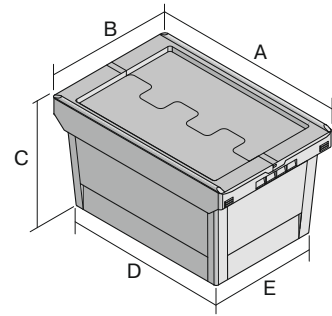


Mehrwegbehälter MB, mit anschnarntem zweiteiligem und umreifbarem Klappdeckel MBDU84421 | Datenblatt



Pos. Abmessungen, Toleranzen nach DIN 16901

Pos.	Abmessungen, Toleranzen nach DIN 16901	
A	Außenlänge oben	810 mm
B	Außenbreite oben	400 mm
C	Höhe	449 mm
D	Bodenlänge außen	705 mm
E	Bodenbreite außen	335 mm

Eigenschaften	*Belastungsangaben nach EN 13117
Eigengewicht	5,97 kg
*Aufflast	200 kg
*Inhaltsbelastung	35 kg
Volumen	102 Liter
Garantie	5 year BITO QUALITY
ESD	ESD auf Anfrage
Temperaturbeständigkeit	-20°C bis +90°C
Lebensmittelecht	✓
Material	PP
Lagerartikel	✓
Stück/Palette	42
Stück/VE	1
Farbe	taubenblau
Bestell-Nr.	6-22648

Weitere Farben / Sonderfarben auf Anfrage

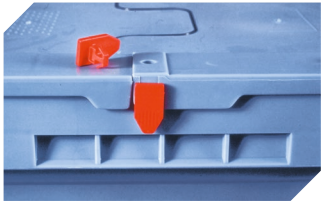
Abmessungen, Toleranzen nach DIN 16901	
Außenlänge oben	810 mm
Außenbreite oben	400 mm
Höhe	449 mm
Innenlänge unten	697 mm
Innenbreite unten	324 mm
Höhe Stapelrand	100 mm

Bedruckung	
Tampondruck Vorderseite	240 x 100 mm
Tampondruck Rückseite	240 x 100 mm
Tampondruck Längsseite	250 x 100 mm
Siebdruck Vorderseite	210 x 180 mm
Siebdruck Rückseite	210 x 180 mm
Siebdruck Längsseite	580 x 160 mm
Heißprägung Vorderseite	240 x 100 mm
Heißprägung Rückseite	240 x 100 mm
Heißprägung Längsseite	250 x 100 mm
Spritzprägung Längsseite	235 x 70 mm

Information & Service
www.bito.com

BITO
LAGERTECHNIK

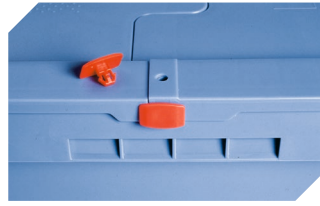
Mehrwegbehälter MB, mit anschnarntem zweiteiligem und unreifbarem Klappdeckel MBDU84421 | Zubehör



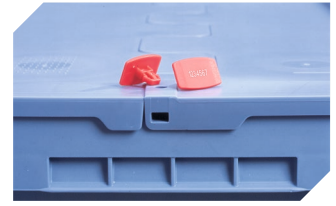
Plomben
MBP1 - für BITOBOX MB
6-10810



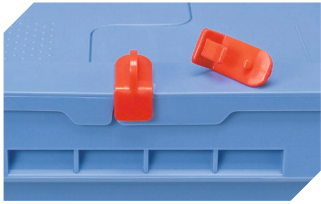
Verbindungsclips
6-15625



Plomben
MBP2 - für BITOBOX MB
6-15705



Plomben
MBP2-N - für BITOBOX MB, XL, SL
6-19162



Verschluss-Clips
für BITOBOX MB
6-20299



Etikettentaschen
selbstklebend
2 Seiten offen
L 145 x B 100 mm
46-21108



Barcode-Plomben
MBP3 - für Mehrwegbehälter MB und
XL-Behälter 800 x 600 mm
6-31550



Etikettentaschen
selbstklebend
3 Seiten offen
L 175 x B 105 mm
6-5031