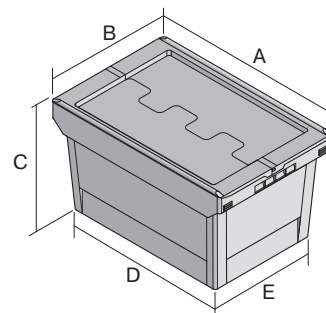


# Bacs de distribution MB à fond double, avec couvercle double rabat intégré

## MBD86421D | Fiche technique



Pos. Dimensions, tolérances conformes à la norme DIN 16901

| Pos. | Dimensions, tolérances conformes à la norme DIN 16901 |        |
|------|---|--------|
| A    | Longueur extérieure au bord sup.                      | 800 mm |
| B    | Largeur extérieure au bord sup.                       | 600 mm |
| C    | Hauteur   | 453 mm |
| D    | Longueur ext. base                                    | 690 mm |
| E    | Largeur ext. base                                     | 508 mm |

### Caractéristiques produit

| Caractéristiques produit | * Charges selon la norme EN 13117 |
|--------------------------|-----------------------------------|
| Poids propre             | 9,19 kg                           |
| Capacité de gerbage*     | 300 kg                            |
| *Capacité de charge      | 200 kg                            |
| Volume                   | 147 litres                        |
| Garantie                 | 5 year BITO QUALITY               |
| ESD                      | No                                |
| Résistance thermique     | -20°C à +60°C                     |
| Sécurité alimentaire     | ✓                                 |
| Matériau                 | PP                                |
| Article en stock         | -                                 |
| Pièces/palette           | 24                                |
| pcs/lot                  | 1                                 |
| coloris                  | bacs en bleu-gris - fond en noir  |
| Réf.                     | 6-15260                           |

Autres coloris / coloris spéciaux disponibles sur demande  
Toutes les informations écrites ou orales sur les propriétés et les applications des produits sont fournies en toute conscience. Ces indications sont basées sur notre expérience et ne peuvent pas être garanties comme étant les seules propriétés contraignantes du produit. Il est de la responsabilité du client de vérifier si la marchandise commandée est adaptée à l'utilisation prévue. Pour toutes les dimensions, des variations dimensionnelles sont possibles dans le cadre des tolérances de fabrication en vigueur.

### Dimensions, tolérances conformes à la norme DIN 16901

|   |        |
|---|--------|
| Longueur extérieure au bord sup.        | 800 mm |
| Largeur extérieure au bord sup.         | 600 mm |
| Hauteur                                 | 453 mm |
| Longueur intérieure au bord supérieur   | 742 mm |
| Largeur intérieure au bord sup.         | 560 mm |
| Longueur intérieure à la base           | 682 mm |
| Largeur intérieure à la base            | 500 mm |
| Hauteur intérieure utile (bacs empilés) | 389 mm |
| Hauteur rebord de gerbage               | 70 mm  |

### Marquage

|                                     |              |
|-------------------------------------|--------------|
| Marquage par tamponnage en façade   | 250 x 100 mm |
| Marquage par tamponnage au dos      | 250 x 100 mm |
| Marquage par tamponnage grand côté  | 250 x 100 mm |
| Marquage par sérigraphie en façade  | 430 x 210 mm |
| Marquage par sérigraphie au dos     | 430 x 210 mm |
| Marquage par sérigraphie grand côté | 600 x 200 mm |
| Marquage à chaud en façade          | 250 x 100 mm |
| Marquage à chaud au dos             | 250 x 100 mm |
| Marquage à chaud grand côté         | 250 x 100 mm |
| Marquage par injection grand côté   | 225 x 95 mm  |

Information & Service  
[www.bito.com](http://www.bito.com)

**BITO**  
LAGERTECHNIK

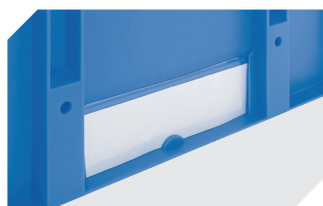
# Bacs de distribution MB à fond double, avec couvercle double rabat intégré

## MBD86421D | Accessoires



### Scellés de sécurité

MBP1 - pour la BITOBOX MB  
**6-10810**



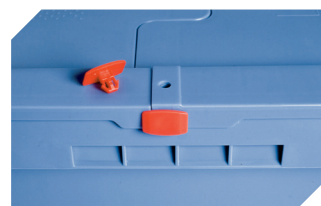
### Protège-étiquettes

pour bacs de distribution, série MB  
l 60 x H 80.4 mm  
**6-15244**



### Clips de fermeture

**6-15625**



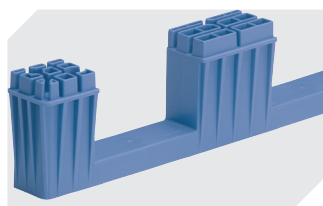
### Scellés de sécurité

MBP2 - pour la BITOBOX MB  
**6-15705**



### Scellés de sécurité

MBP2-L - pour la BITOBOX MB, XL, SL  
**6-19162**



### Kit de semelles

pour bacs de distribution, série MB  
l 800 x l 600 mm  
**6-19330**



### Plateaux roulants

pour bacs de distribution MB 800 x  
400 mm et 800 x 600 mm  
l 720 x l 540 mm  
**6-19439**



### Clips de fermeture

pour BITOBOX MB  
**6-20299**



### Pochettes porte-documents

fixation auto-adhésive  
2 côtés ouverts  
l 145 x l 100 mm  
**46-21108**



### Plombage à codes à barres

MBP3 - pour la BITOBOX MB toutes  
dimensions et pour bacs XL 800 x  
600 mm  
**6-31550**



### Pochettes porte-documents

fixation auto-adhésive  
3 côtés ouverts  
l 175 x l 105 mm  
**6-5031**