

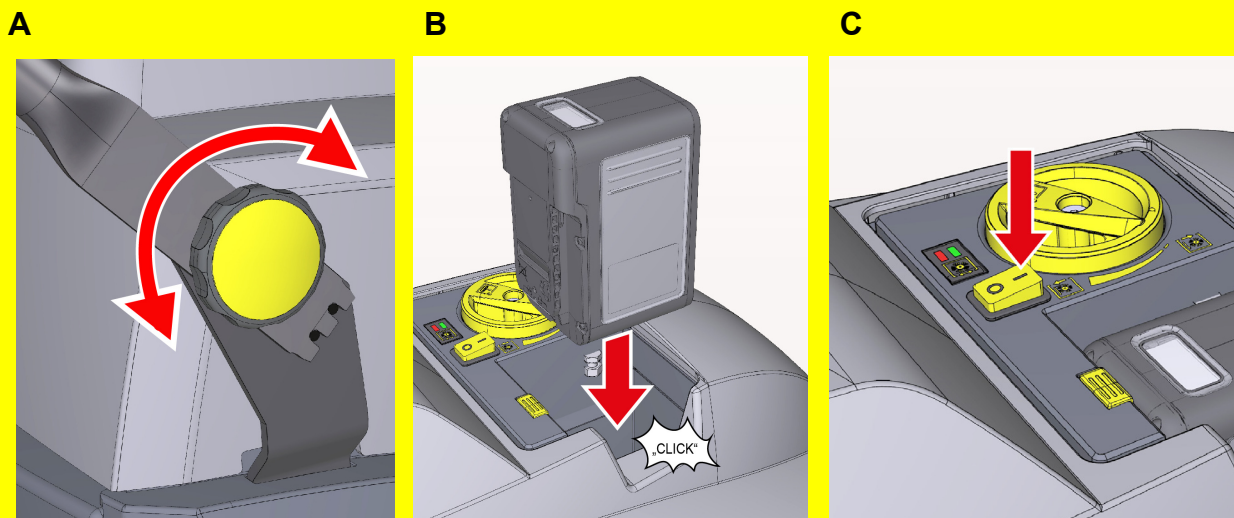


WARNUNG

Dies ist eine Kurzanleitung und ersetzt nicht die dem Gerät beiliegende Original-Betriebsanleitung! Lesen Sie vor Benutzung oder Wartung des Gerätes die dem Gerät beiliegende Betriebsanleitungen.
Bei Nichtbeachtung der Betriebsanleitung und der Sicherheitshinweise können Schäden am Gerät und Gefahren für den Bediener und andere Personen entstehen.

Inbetriebnahme

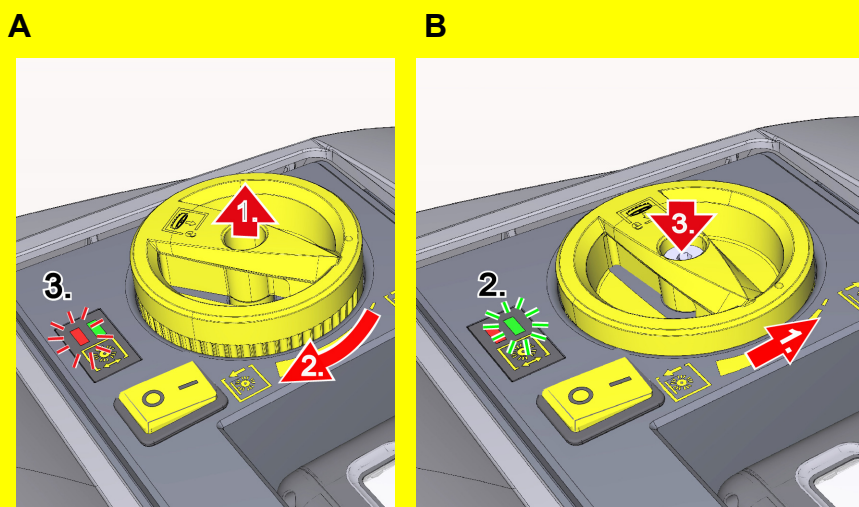
1



Gerät einschalten

- A Schubbügel einstellen.
- B Akku einsetzen und einrasten, dazu nach unten drücken bis in Rastposition.
- C Gerät einschalten (Schalter in Position I).
Hinweis: LED leuchtet grün

2

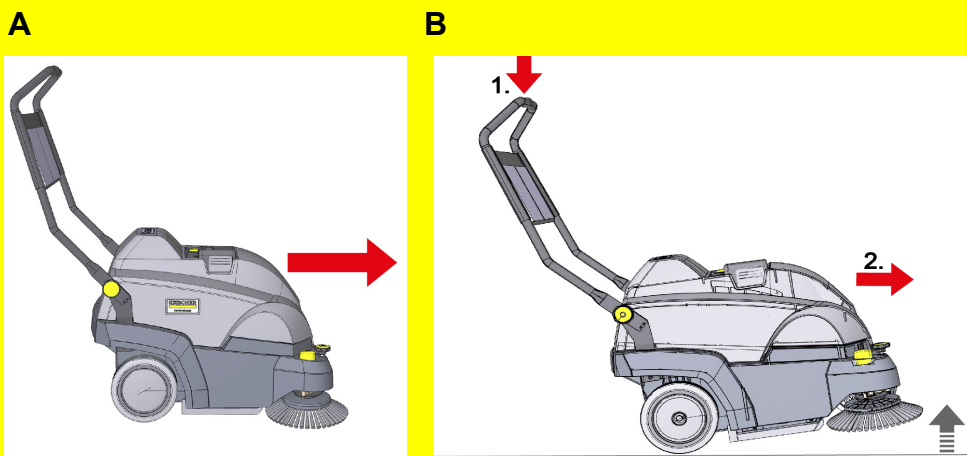


Kehrwalze einstellen

- A Drehgriff anheben und im Uhrzeigersinn drehen um den Anpressdruck erhöhen.
- Anpressdruck erhöhen bis LED rot leuchtet.
- B Eine Position zurück drehen bis LED grün leuchtet. Dann Drehgriff loslassen und einrasten.
- Empfohlener Betrieb: „maximaler Anpressdruck bei grüner LED Anzeige“.

Kehrbetrieb

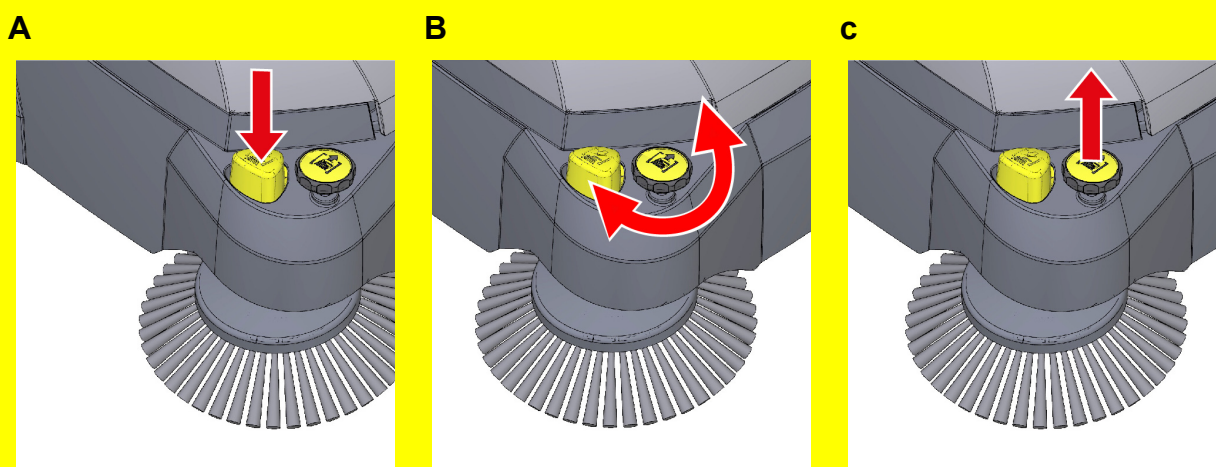
1



Kehrbetrieb

- A Arbeitsrichtung ausschließlich vorwärts.
- B Zur Aufnahme von Grobschmutz, das Gerät am Schubbügel hinten nach unten drücken und damit das Gerät vorne anheben. Grobschmutz durch Schieben des Geräts aufnehmen.

2

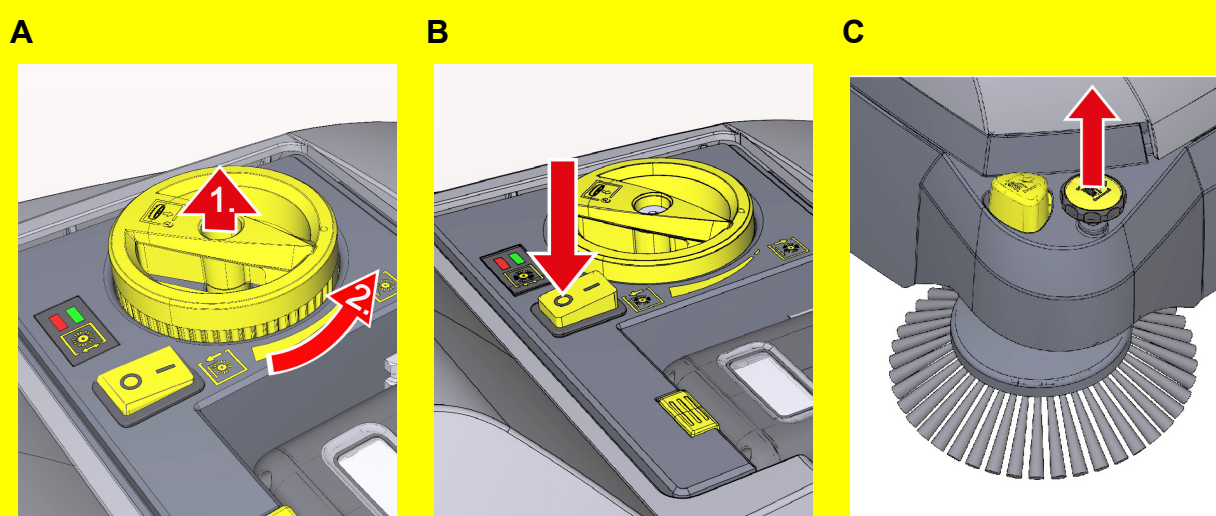


Kehren mit Seitenbesen (im randnahen Bereich)

- A Absenkung Seitenbesen drücken und Seitenbesen absenken (Fußbetätigung).
- B Anpressdruck durch Drehknopf Seitenbesen anpassen.
- C Seitenbesen am Drehknopf anheben für das Reinigen von offenen Flächen.

Gerät abstellen

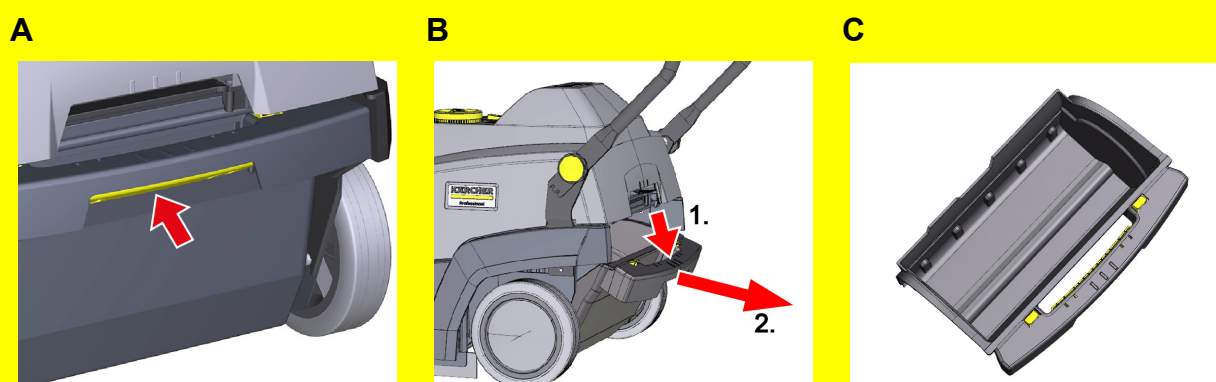
1



Gerät abstellen

- A Kehrwalze mit Drehknopf in oberste Stellung bringen.
- B Gerät ausschalten (Schalter in Position 0).
- C Seitenbesen durch Ziehen am Drehknopf anheben.

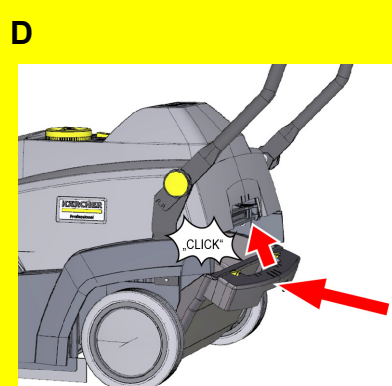
2



Kehrgutbehälter leeren

- A Verriegelung lösen durch Drücken der gelben Leiste.
- B Kehrgutbehälter nach unten kippen und nach hinten herausziehen.
- C Kehrgutbehälter vollständig entleeren.
- D Kehrgutbehälter einsetzen.

2



3

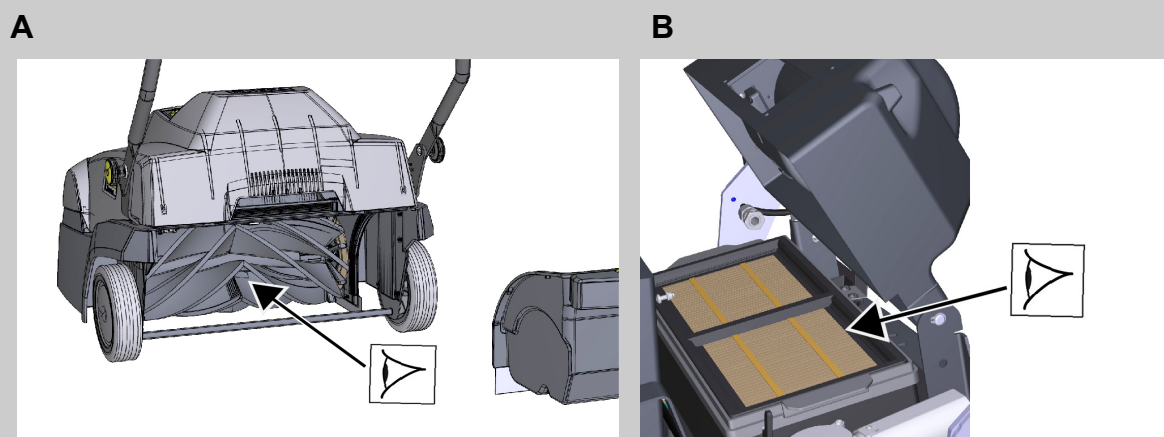


Akku laden

- A Akku entnehmen, in Ladestation einsetzen und laden.

Wartung und Pflege

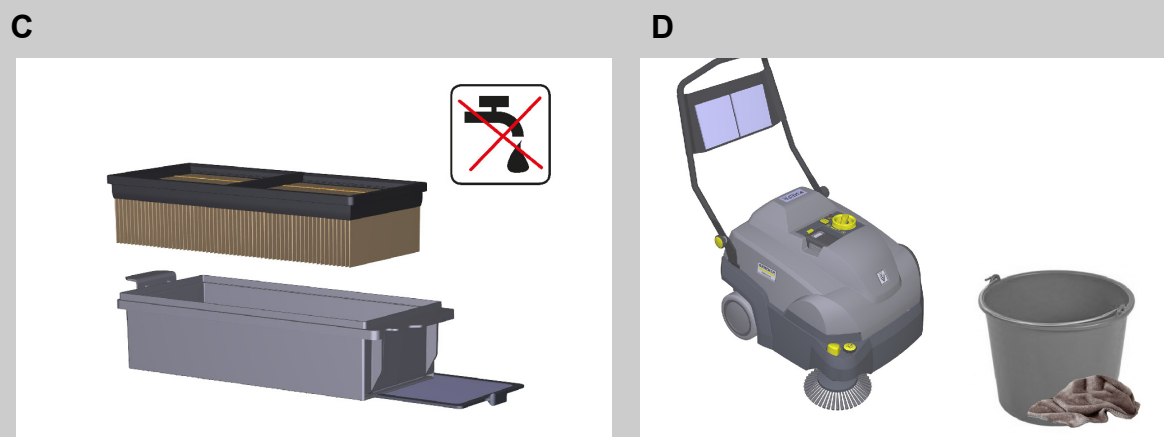
1



Wartung (wöchentlich)

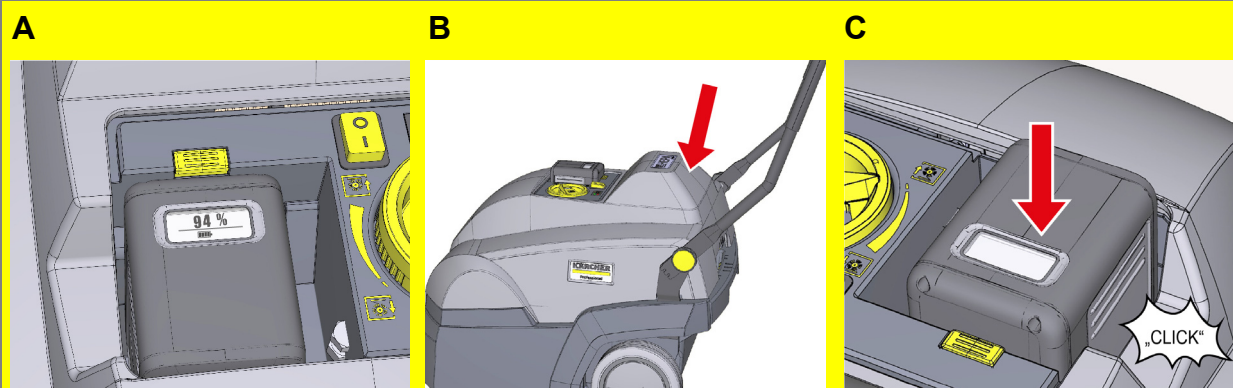
- A Kehrwalze / Seitenbesen optisch auf Beschädigung und Verschleiß prüfen.
- B Filter optisch auf Beschädigung prüfen.
- C Vor- und Hauptfilter reinigen.
 - Vorfilter herausziehen und reinigen.
 - Hauptfilter in der Kassette ausklopfen oder herausnehmen und absaugen (alle 10 Betriebsstunden)
- D Gerät mit feuchtem, in milder Waschlauge getränktem Lappen reinigen

1



Störungshilfe

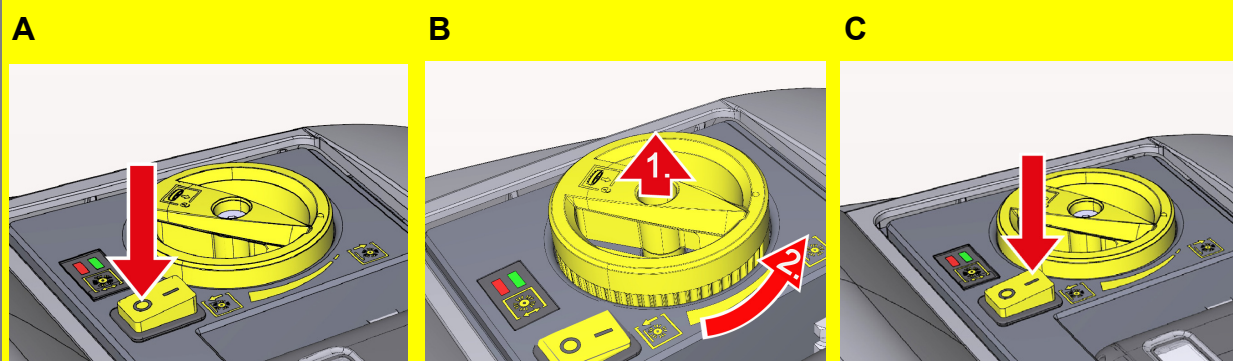
1



Gerät startet nicht

- A Akkuladung prüfen.
- B Prüfen ob Gerätehaube geschlossen ist (Haubenkontaktschalter).
- C Prüfen ob Akku richtig eingerastet ist.

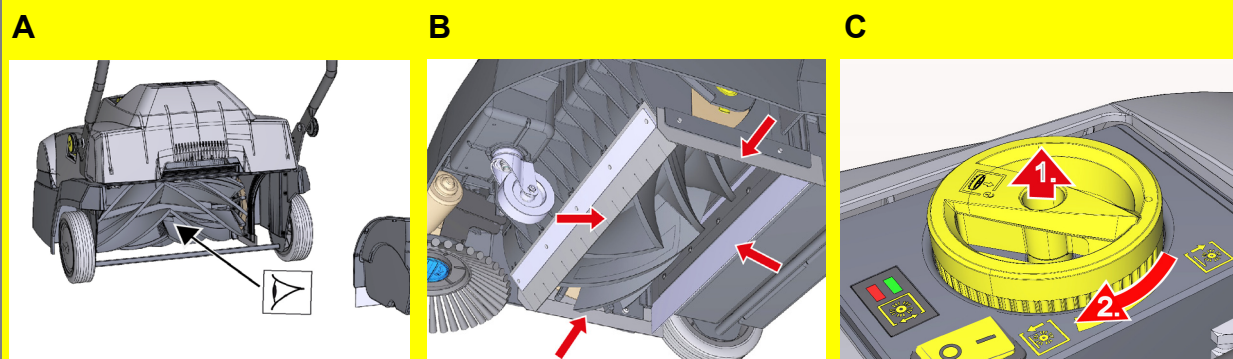
2



Gerät überlastet - LED blinkt rot

- A Gerät ausschalten (Schalter in Position 0).
- B Kehrwalze anheben.
- C Gerät einschalten (Schalter in Position I).

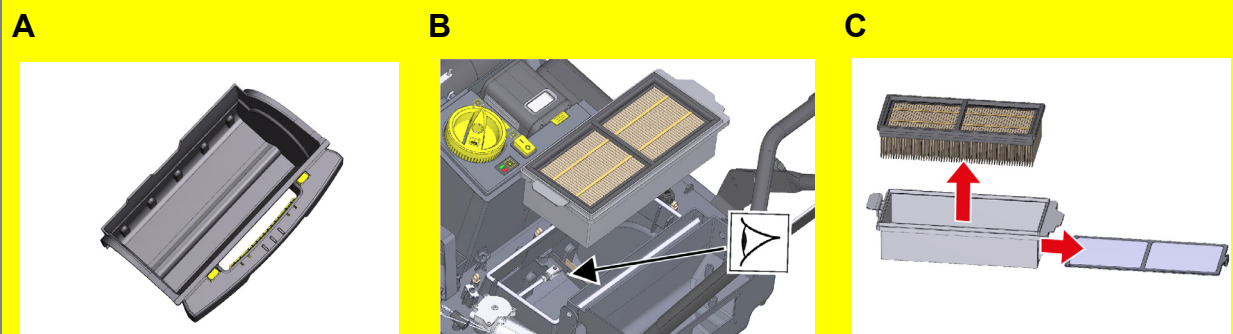
3



Kehrwalze kehrt nicht richtig

- A Kehrwalze auf Verschleiß und eingewickelte Bänder prüfen.
- B Dichtleisten auf Verschleiß prüfen / nachstellen.
- C Anpressdruck erhöhen.

4



Staubentwicklung

- A Kehrgutbehälter leeren.
- B Filterkasten herausnehmen und Funktion Filterabreinigung prüfen.
- C Filtersystem prüfen / reinigen (Filterkasten, Vorfilter und HEPA-Filter).