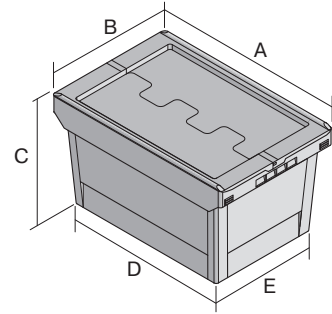
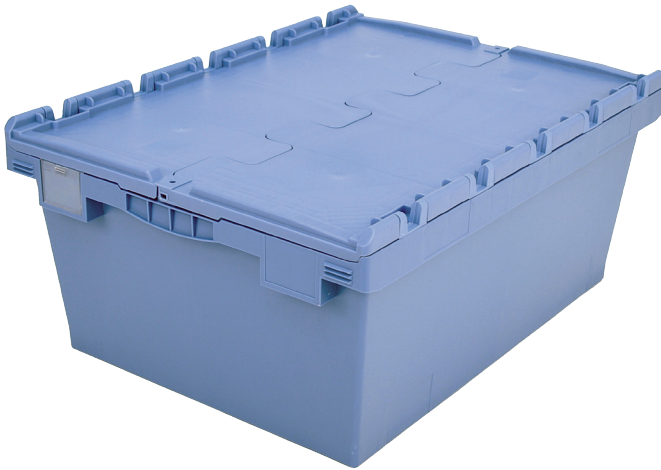


Mehrwegbehälter MB - Doppelboden, mit anschnarntem zweiteiligem Klappdeckel MBD86321D | Datenblatt



Pos. Abmessungen, Toleranzen nach DIN 16901

Pos.	Abmessungen, Toleranzen nach DIN 16901	
A	Außenlänge oben	800 mm
B	Außenbreite oben	600 mm
C	Höhe	353 mm
D	Bodenlänge außen	690 mm
E	Bodenbreite außen	508 mm

Eigenschaften	*Belastungsangaben nach EN 13117
Eigengewicht	7,98 kg
*Auflast	300 kg
*Inhaltsbelastung	200 kg
Volumen	109 Liter
Garantie	5 year BITO QUALITY
ESD	-
Temperaturbeständigkeit	-20°C bis +60°C
Lebensmittelecht	✓
Material	PP
Lagerartikel	✓
Stück/Palette	26
Stück/VE	1
Farbe	Behälterfarbe taubenblau - Bodenplatte dunkelgrau/schwarz
Bestell-Nr.	6-15251

Weitere Farben / Sonderfarben auf Anfrage

Abmessungen, Toleranzen nach DIN 16901	
Außenlänge oben	800 mm
Außenbreite oben	600 mm
Höhe	353 mm
Innenlänge oben	742 mm
Innenbreite oben	560 mm
Innenlänge unten	682 mm
Innenbreite unten	500 mm
Innenhöhe	289 mm
Höhe Stapelrand	50 mm

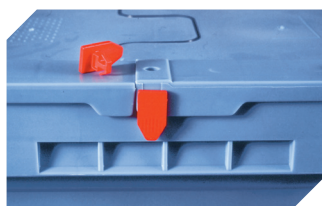
Bedruckung	
Tampondruck Vorderseite	250 x 100 mm
Tampondruck Rückseite	250 x 100 mm
Tampondruck Längsseite	250 x 100 mm
Siebdruck Vorderseite	430 x 130 mm
Siebdruck Rückseite	430 x 130 mm
Siebdruck Längsseite	600 x 140 mm
Heißprägung Vorderseite	250 x 100 mm
Heißprägung Rückseite	250 x 100 mm
Heißprägung Längsseite	250 x 100 mm
Spritzprägung Längsseite	245 x 90 mm

Information & Service
www.bito.com

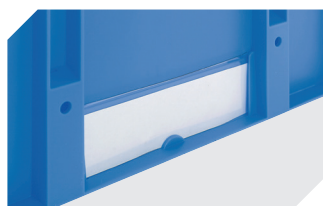
BITO
LAGERTECHNIK

Mehrwegbehälter MB - Doppelboden, mit anscharniertem zweiteiligem Klappdeckel

MBD86321D | Zubehör



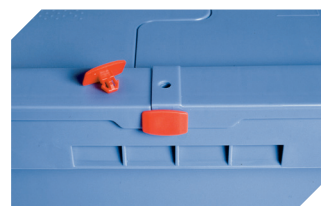
Plomben
MBP1 - für BITOBOX MB
6-10810



Etikettenabdeckungen
für Mehrwegbehälter MB
B 60 x H 80.4 mm
6-15244



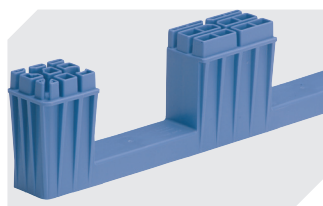
Verbindungsclips
6-15625



Plomben
MBP2 - für BITOBOX MB
6-15705



Plomben
MBP2-L - für BITOBOX MB, XL, SL
6-19162



Kufensets
für Mehrwegbehälter MB
L 800 x B 600 mm
6-19330



Transportroller
für Mehrwegbehälter 800 x 400 mm
und 800 x 600 mm
L 720 x B 540 mm
6-19439



Verschluss-Clips
für BITOBOX MB
6-20299



Etikettentaschen
selbstklebend
2 Seiten offen
L 145 x B 100 mm
46-21108



Barcode-Plomben
MBP3 - für alle Mehrwegbehälter
MB-Größen und XL-Behälter 800 x
600 mm
6-31550



Etikettentaschen
selbstklebend
3 Seiten offen
L 175 x B 105 mm
6-5031