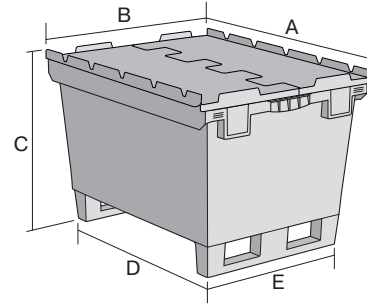
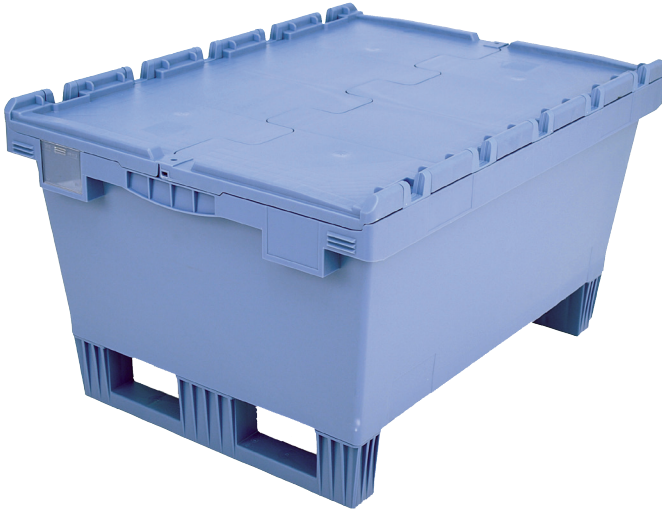


Mehrwegbehälter MB - Doppelboden, mit anscharniertem zweiteiligem Klappdeckel und montierten Kufen

**MBD86321DKUFE** | Datenblatt



Pos. Abmessungen, Toleranzen nach DIN 16901

A	Außenlänge oben	800 mm
B	Außenbreite oben	600 mm
C	Höhe	453 mm
D	Bodenlänge außen	690 mm
E	Bodenbreite außen	508 mm

Eigenschaften	*Belastungsangaben nach EN 13117
Eigengewicht	9,01 kg
*Auflast	300 kg
*Inhaltsbelastung	200 kg
Volumen	109 Liter
Garantie	5 year BITO QUALITY
ESD	-
Temperaturbeständigkeit	-20°C bis +90°C
Lebensmittelecht	✓
Material	PP
Lagerartikel	✓
Stück/VE	1
Farbe	taubenblau
Bestell-Nr.	6-15313

Abmessungen, Toleranzen nach DIN 16901

Außenlänge oben	800 mm
Außenbreite oben	600 mm
Höhe	453 mm
Innenlänge unten	682 mm
Innenbreite unten	500 mm
Innenhöhe	289 mm

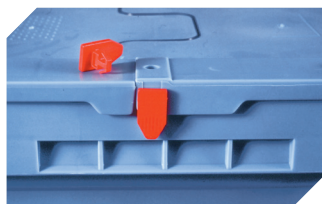
Weitere Farben / Sonderfarben auf Anfrage

Information & Service  
[www.bito.com](http://www.bito.com)



Mehrwegbehälter MB - Doppelboden, mit anscharniertem zweiteiligem Klappdeckel und montierten Kufen

## MBD86321DKUFE | Zubehör



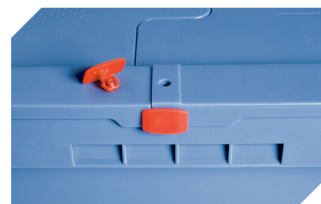
**Plomben**  
MBP1 - für BITOBOX MB  
**6-10810**



**Etikettenabdeckungen**  
für Mehrwegbehälter MB  
B 60 x H 80.4 mm  
**6-15244**



**Barcode-Plomben**  
MBP3 - für alle Mehrwegbehälter  
MB-Größen und XL-Behälter 800 x  
600 mm  
**6-31550**



**Plomben**  
MBP2 - für BITOBOX MB  
**6-15705**



**Plomben**  
MBP2-L - für BITOBOX MB, XL, SL  
**6-19162**



**Transportroller**  
für Mehrwegbehälter 800 x 400 mm  
und 800 x 600 mm  
L 720 x B 540 mm  
**6-19439**



**Verschluss-Clips**  
für BITOBOX MB  
**6-20299**